

MANUAL PT



Pallettrans

A PARTIR DO NÚMERO DE SÉRIE 20230064
04/2023

Índice

Manual de Uso	3
Alertas	3
Principais Características	4
Painel de Controle.....	5
Dispositivos de Segurança.....	5
Adesivos e Plaquetas.....	6
Içamento.....	7
Funcionamento.....	7
Troca de bateria.....	8
Operação e transporte de cargas.....	10
Equipamentos para Baixas Temperaturas	12
Manual de Peças de Reposição	13
Chassi e Componentes 1 (Até nº de série 05200003)	14
Chassi e Componentes 1 (A partir nº de série 05200004)	17
Chassi e Componentes 1 (A partir nº de série 20220403)	20
Chassi e Componentes 2	23
Chassi e Componentes 3	25
Grupo de Tração	28
Timão.....	30
Moto Redutor	32
Unidade Hidráulica	33
Plataforma para Operador a Bordo (Opcional)	35
Plataforma com Encosto Lateral para Operador a Bordo	36
Esquema Hidráulico.....	37
Esquemas Elétricos	38
Conectores	53
Escovas do Motor.....	54

Manual de Uso

Prezado cliente,

Parabéns!

Você adquiriu um dos equipamentos PALETRANS para a movimentação e armazenagem de cargas, desenvolvido com tecnologia mundial, de simples operação e fácil manutenção.

1- ALERTAS

Antes de operar a sua PT-16, leia as instruções contidas neste manual para obter o máximo rendimento e durabilidade do equipamento. Consulte o fabricante do equipamento quanto à dúvidas não relacionadas neste manual.

- Esta empilhadeira é um equipamento eletrônico destinado a elevar e movimentar cargas paletizadas em percursos planos, nivelados e isentos de buracos. Em nenhuma hipótese deverá ser utilizada para o transporte e elevação de pessoas.
- Proíba a utilização do equipamento por pessoas não autorizadas. Consulte os órgãos responsáveis quanto à necessidade de habilitação para operação deste equipamento.
- Nunca mantenha o equipamento desligado/estacionado com os garfos elevados.
- Para sua segurança e garantia, respeite os adesivos de alerta fixados no equipamento.
- Não ultrapasse a capacidade de carga máxima indicada na plaqueta de CAPACIDADE RESIDUAL.
- Nunca eleve cargas somente com as extremidades dos garfos. Deve-se garantir que se tenha avançado totalmente os garfos por baixo dos paletes até que o dorso dos garfos encoste no palete.
- Ao final da operação, nunca deixar o equipamento com a bateria conectada.
- Nunca execute manobras em alta velocidade quando a carga estiver elevada.
- Nunca substitua a bateria original por outra mais leve ou com menores dimensões.
- Nunca desconecte a tomada de bateria com a empilhadeira em movimento. Isto pode causar sérios danos aos componentes eletrônicos.
- Trafegue em pisos planos, nivelados e isentos de buracos.
- Somente movimentar e elevar cargas paletizadas, uniformemente distribuídas no palete, com os garfos centrados. Este equipamento foi desenvolvido para a movimentação de paletes padrão PBR.
- Evite trafegar com a carga acima de 200mm do solo.
- Não passe e nem fique embaixo dos garfos.
- Não utilize o equipamento durante a recarga da bateria. Não interrompa a carga da bateria para uso do equipamento.
- Para maior durabilidade de sua bateria, leia atentamente o manual do fabricante da bateria e do carregador.
- Utilize os pontos identificados pelas etiquetas para transporte e içamento de sua empilhadeira.
- Proteja, não danifique e não remova as etiquetas de alerta.
- Oriente o usuário para sua segurança, desempenho, durabilidade e garantia.
- Utilize peças de reposição originais, procedentes da rede de serviços autorizadas pela PALETRANS.

- Nunca altere o equipamento original, pois estas alterações podem comprometer e alterar a estabilidade do equipamento. Neste caso, consulte a rede de serviços autorizada PALETRANS.
- Em rampas, a inclinação do equipamento deverá ser de, no máximo, 10% com carga e 15% sem carga.
- O pavimento (revestimento do piso) influencia diretamente à distância a ser percorrida ao se frear o equipamento.
- Nunca movimente o equipamento em pisos cobertos com gelo.
- O piso onde o equipamento deverá ser utilizado deve apresentar suficiente capacidade de sustentação.
- Não opere o equipamento em ambiente com risco de explosão e incêndio sem que tenha sido preparado pelo fabricante para tais condições de trabalho.
- Não opere o equipamento em ambientes frigoríficos sem que tenha sido preparado pelo fabricante para tal condição de trabalho.
- Não opere o equipamento em ambiente com alta concentração de poeira.
- Não opere o equipamento em vias públicas.
- Não opere ou deixe o equipamento exposto à ambiente externo sujeito a chuva.
- Não lave o equipamento com jatos d'água. Ao limpar utilizar apenas pano com detergente neutro e desengraxantes sem solvente.
- Qualquer alteração no equipamento deve ser autorizada pelo fabricante sob pena de perda de garantia.

2- PRINCIPAIS CARACTERÍSTICAS

Esta empilhadeira é um equipamento eletrônico destinado a elevar e movimentar cargas em percursos planos, nivelados e isentos de buracos.

O equipamento se encontra de acordo com todas as normas referentes à segurança e conforto.

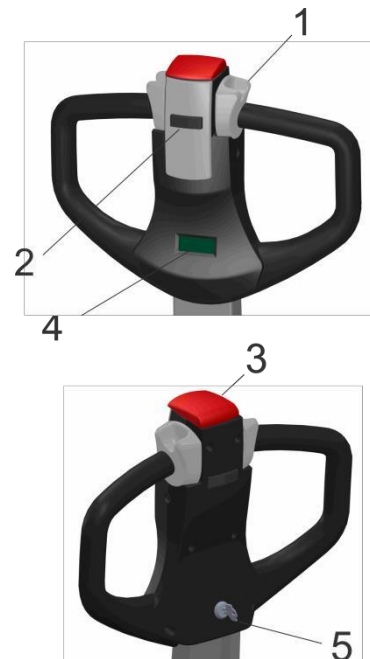
A figura abaixo representa os principais componentes da empilhadeira:

- 1- Torre de elevação – composta de 2 ou 3 estágios.
- 2- Garfos.
- 3- Bateria.
- 4- Rodas de carga.
- 5- Roda de tração.
- 6- Timão.
- 7- Alavanca de subida.
- 8- Chassi.
- 9- Rodízios.



3- PAINEL DE CONTROLE


- 1- Acelerador
- 2- Buzina
- 3- Botão de parada de emergência
- 4- Indicador de Carga da Bateria e Horímetro
- 5- Chaveliga/desliga




3.1 - INDICADOR DE CARGA DA BATERIA E HORÍMETRO

 Quando carregar a BATERIA

Indica a quantidade de carga da bateria. Bateria 100% carregada todos os níveis estão completos.



Indica a quantidade de horas de funcionamento do equipamento.

 Quando os quatro últimos níveis estiverem esgotados, conforme ilustração acima, o operador deve colocar a bateria para carregar.

4 - DISPOSITIVO DE SEGURANÇA

- Chave geral – quando acionada, desativa totalmente o sistema elétrico.
- Válvula controladora de fluxo – compensadas à pressão que controlam a velocidade de descida do garfo, limitando a velocidade de descida à um limite seguro.
- Proteção das rodas de carga – impossibilita que o palete entre em contato com as rodas de carga causando danos às mesmas.
- “Auto-Chek” – verifica todo o sistema eletroeletrônico de tração, elevação e direção do equipamento toda vez que liga a empilhadeira. Caso detecte alguma falha, não permite o uso do equipamento e emite a mensagem de falha no painel informativo.
- Freio eletromagnético – fica localizado no motor de tração. Atua e imobiliza o equipamento por ação de molas em qualquer situação de emergência, mesmo sem energia.
- Rodízio – impede o tombamento lateral.

5 - ADESIVOS E PLAQUETAS

Capacidade residual

Informa as cargas máximas em função de altura.
Nunca ultrapasse os limites de carga indicados
na plaqueta de capacidade residual.



CAPACIDADE MÁXIMA
1600kg

Centro de Carga
600mm

h3

RESIDUAL DE CARGA

h3 (mm)	Q (kg)
1.600	1.600
2.500	1.600
2.900	1.600
3.500	1.300
4.000	1.100
4.500	900
4.900	750
5.400	600



Adesivo informando o número de serie do chassi e da torre, capacidade máxima nominal e tensão de trabalho.



Transitar somente com carga abaixada.



Freio de Emergência.



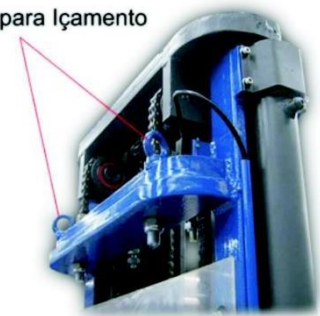
Não transitar por baixo da carga.

Não transportar pessoas.

6 - IÇAMENTO

Pontos de içamento, utilizados no transporte de sua empilhadeira quando a mesma não está transportando cargas para movimentar ou até mesmo trocá-la de nível de trabalho (degrau muito alto que impossibilita o uso da rampa), se encontram sob o reforço da torre e apresentam-se sob forma de argolas, projetadas para a utilização de ganchos.

Pontos para içamento



- Os pontos de içamento suportam somente o peso do equipamento com a bateria.

7 - FUNCIONAMENTO

Primeira operação.

Se o equipamento estiver estacionado e desligado, é importante seguir a sequência de operação:

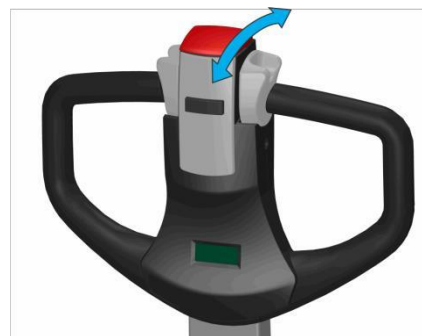
- 1- Inserir a tomada da bateria no conector fêmea do equipamento
- 2- Girar a chave de contato do timão.
- 3- Abaixar o timão.



A empilhadeira está pronta para ser operada. Somente ligar a chave se o timão estiver totalmente abaixado ou levantado.

Para mover a empilhadeira.

- 1- Segurar o timão na posição central.
- 2- Girar o acelerador suavemente no sentido em que deseja efetuar o movimento (frente ou trás), até que a máquina entre em funcionamento.
- 3- Pressione o atuador da buzina se necessário, ou para sinalizar a passagem do equipamento por locais sem uma visibilidade adequada.



Para elevar o garfo.

- 1- Puxar a alavanca de elevação para elevar o garfo. Empurrar para abaixar o garfo. O controle de velocidade de elevação e descida é automático, feito por sensores que se encontram ao longo da torre.



Troca de bateria.

- 1- Soltar totalmente o acelerador. O freio de estacionamento atua automaticamente e imobiliza o equipamento mesmo em rampas de até 10%.
 - 2- Desligar a chave de contato. Não mantenha a chave de contato no equipamento enquanto o mesmo estiver fora de uso.
 - 3- Retirar a tomada de bateria do equipamento.
- Por medida de segurança, não estacione o equipamento com os garfos elevados.

8 - TROCA DA BATERIA.

A bateria está localizada entre a torre e o painel da empilhadeira e repousa sobre roletes. Para sua remoção, é necessária a utilização de um carro suporte de bateria específico para tal uso.

Remoção da bateria:



- 1- Desligar a chave do contato.
- 2- Retirar a trava da tampa superior.



- 3- Retirar a tampa superior.



4- Desconectar a bateria.



5- Destruvar o grampo da tampa lateral.



6- Retirar a tampalateral.



7- Retirar a trava que se encontra ao lado da bateria.



8- Posicionar o carro suporte de bateria alinhado à ela.



9- Puxar a bateria em direção ao carro suporte e role a bateria tenha sido totalmente removida da empilhadeira.

Para a recolocação da bateria.

- 1- Seguir a ordem inversa.
- 2- Assegure-se de repor uma bateria de mesmo peso, capacidade e dimensões da original.
- 3- Assegure-se que a trava esteja bem encaixada no rasgo do chassi.
- 4- Recoloque as tampas de proteção e trave os grampos.

Operação de carga da bateria.

Todo procedimento de carga e manutenção de sua bateria está especificado no manual que acompanha o carregador.

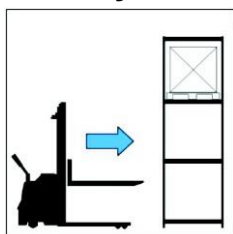
Siga todo o procedimento corretamente para que a vida útil de sua bateria não seja comprometida.

9 - OPERAÇÃO E TRANSPORTE DECARGAS.

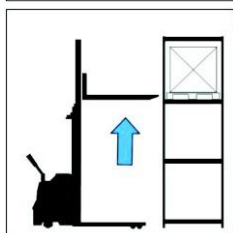
Diariamente o operador deve verificar os seguintes itens antes de iniciar a operação do equipamento:

- Funcionamento do freio.
- Examinar visualmente os garfos.
- Examinar visualmente as rodas.
- O nível de eletrólito da bateria.

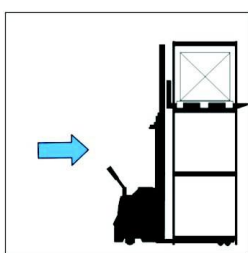
OPERAÇÃO



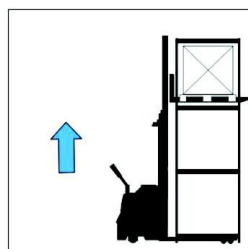
Aproximar-se e posicionar-se em frente ao palete que se quer retirar.



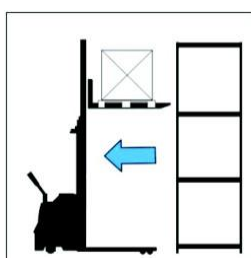
Elevar os garfos até a altura de encaixe no palete.



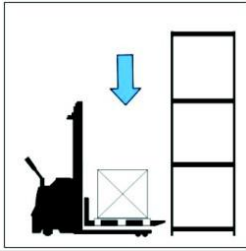
Avançar a empilhadeira lentamente atento para a entrada das pontas dos garfos nos paletes.



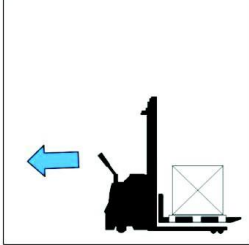
Elevar os garfos alguns centímetros.



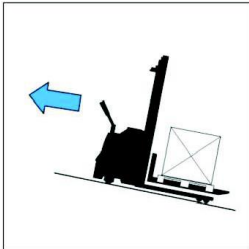
Recuar a empilhadeira afastando-a do porta-paletes.



Descer até o próximo piso sem tocá-lo



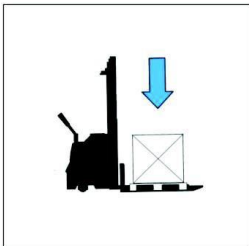
Mover a empilhadeira sempre na direção indicada. Sempre em sentido oposto à direção dos garfos e nunca com a carga elevada.



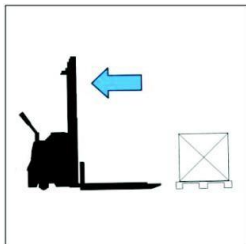
Se necessário subir ou descer rampas, mova a empilhadeira somente no sentido oposto em direção aos garfos.



Nunca desça rampas com a carga voltada para baixo.



Para depositar o palete no chão, acione a alavanca para frente.



Avançar a empilhadeira e continuar as operações.

ATENÇÃO: A pressão de trabalho do equipamento é de 160bar desconsiderando picos.

10- Equipamentos Preparados Para Baixas Temperaturas - FRIGORÍFICOS

Pelo fato de o equipamento trabalhar um período dentro da câmara fria e um período fora dela, alguns componentes da máquina podem reter umidade.

Para equipamentos preparados para operarem em baixas temperaturas, alguns cuidados devem ser tomados:

- Para aumentar a vida útil do equipamento em ambientes de baixa temperatura, EVITAR a troca constante de ambiente. Utilizar o máximo de tempo de trabalho com o equipamento em operação dentro da câmara fria.
- Durante a pausa de trabalho de direito do operador, conforme *item 36.13.2 da NR36*, é recomendado manter o equipamento dentro da câmara fria e apenas ocorrer a troca de operador.
- Não é recomendado ficar mais que 10 minutos com o equipamento desligado dentro da câmara fria.
- Não efetuar trocas de baterias dentro da câmara fria.
- A temperatura limite para operar o equipamento em câmaras frias é de até -30°C.

Dispomos de serviço de assistência técnica em diversos pontos do Brasil. Trabalhamos com pessoal habilitado e peças originais.

Para dúvidas relacionadas à componentes terceirizados, consultar fornecedor do componente.

Acesse o site para consultar qual assistência técnica está mais próxima de você.

www.paletrans.com.br

INTRODUÇÃO – Manual de Peças de Reposição

Este é o Catálogo de Peças de reposição da Empilhadeira. Para sua correta utilização, você deve ter em mãos os números de série de seu equipamento.

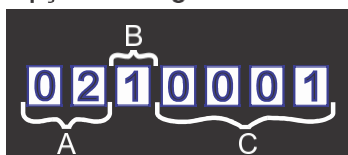
Escreva aqui os números de série do seu equipamento

Nº de série do Chassi:

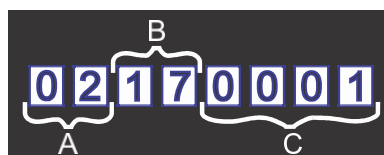
APRENDENDO A INTERPRETAR O NÚMERO DE SÉRIE

O primeiro passo é verificar a quantidade de dígitos que é composto o número de série do equipamento. Pode conter 7 ou 8 dígitos. Verificar na imagem abaixo como separar os dígitos para a interpretação correta.

Opção 1: 7 Dígitos



Opção 2: 8 Dígitos



A: Os dois primeiros dígitos representam o mês de fabricação do equipamento. Ex.: 02 – Mês de fevereiro.

B: Opção 1: 3º dígito representa o ano de fabricação. Ex.: 1 – Ano de 2001. **Opção 2:** 3º e 4º dígitos representam o ano de fabricação. Ex.: 17 – Ano de 2017.

C: Os quatro últimos dígitos representam a sequência de fabricação do produto.

Obs.: O padrão 8 dígitos passou a ser usado a partir da data de 02 de junho de 2017.

UTILIZAÇÃO DO CATÁLOGO

Para cada conjunto de equipamentos existe um desenho, e na página seguinte haverá uma tabela referente ao desenho anterior contendo os seguintes itens:

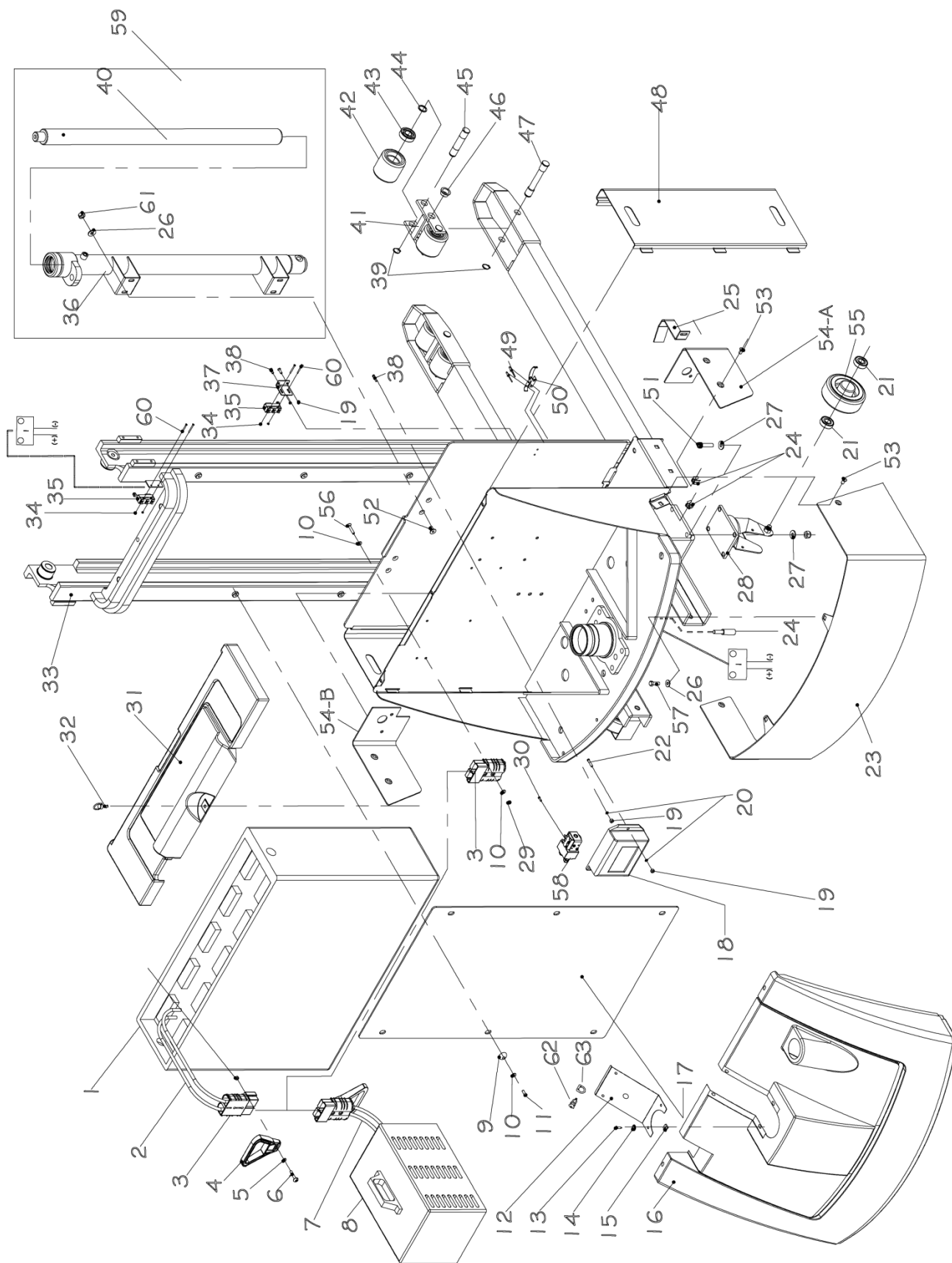
- Posição do componente.
- Código Paletrans.
- Descrição do item.
- Quantidade utilizada.

AQUISIÇÃO DE PEÇAS DE REPOSIÇÃO

Para facilitar o atendimento de nosso departamento de vendas peças e assistência técnica, você deve ter em mãos as seguintes informações.

- Número de série do equipamento.
- Código Paletrans da peça desejada.
- Quantidade desejada.

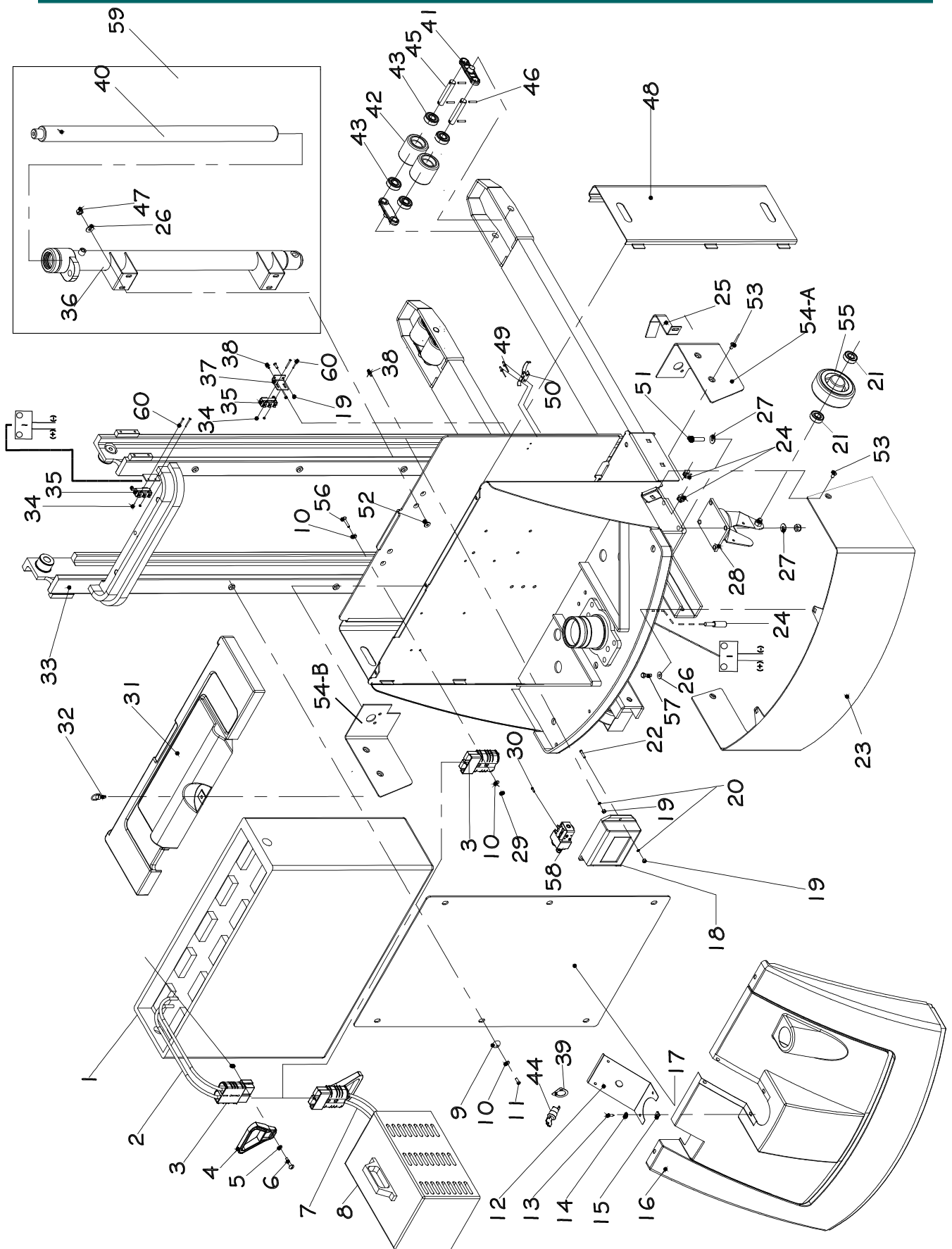
CHASSI E COMPONENTES 1 (ATÉ N° SÉRIE 05200003)



POS.	CÓDIGO COML.	NOME	QTD.
1	0426159	BATERIA TRACIONÁRIA 285Ah	1
	0426174	BATERIA TRACIONÁRIA 216Ah	1
	0426198	BATERIA TRACIONÁRIA 324Ah	1
2	0426199	CABO DA BATERIA	2
3	0405105	CONECTOR	3
4	0405106	PUXADOR DO CONECTOR	2
5	0426110	ARRUELA LISA M6 ZINCADA	2
6	0426111	PARAFUSO SEXTAVADO ZINCADO	2
7	0426200	CABO DO CARREGADOR	2
8	0405102	CARREGADOR DE BATERIA 40Ah	1
	0426001	CARREGADOR DE BATERIA 50Ah	1
9	0404207	PROTEÇÃO DO PARAFUSO DO ACRÍLICO	6
10	0403050	ARRUELA	10
11	0426024	PARAFUSO	6
12	0426008	SUORTE DA CARENAGEM	1
13	0426023	PARAFUSO	6
14	0426101	ARRUELA ANILHA ZINCADA	6
15	0426102	PORCA RÁPIDA ZINCADA	6
16	0426009	CARENAGEM PLÁSTICA (ATÉ N° SÉRIE 06179052)	1
	0426747	CARENAGEM PLÁSTICA (A PARTIR N° SÉRIE 06179053)	1
17	0426007	PROTEÇÃO DE ACRÍLICO 1645 / 1629 / 1635	1
	0426181	TELA DE PROTEÇÃO 1625	1
	0426246	TELA DE PROTEÇÃO 1616 / 1654	1
18	0426490	CONTROLADOR TRAÇÃO AC – PT / TE18	1
19	0426201	PORCA	7
20	0426145	ARRUELA	10
21	0426367	ROLAMENTO	4
22	0426202	PARAFUSO DE FENDA	3
23	0426393	PROTEÇÃO DAS RODAS	1
24	0404197	“STOP” DE DIREÇÃO	1
25	0426013	PROTEÇÃO DA MANGUEIRA	2
26	0402097	ARRUELA	6
27	0402092	ARRUELA	8
28	0426394	RODÍZIO GIRATÓRIO COMPLETO	2
29	0401133	PORCA SEXTAVADA	4
30	0426114	PARAFUSO ALLEN CABEÇA CHATA	2
31	0426006	TAMPA DA BATERIA	1
32	0426005	PINO FIXADOR DA TAMPA DA BATERIA	1
33	0426003	CHASSI PT-1616	1
34	0403009	PORCA SEXTAVADA	4
35	0403010	CHAVE MICRO SWITCH	2

36	0426478	CILINDRO HIDRÁULICO (CAMISA) PT-1616	2
37	0404224	SUORTE DO MICRO DE FINAL DE CURSO	1
38	0403061	PARAFUSO DE FENDA CABEÇA CHATA	4
39	0401057	ANEL ELÁSTICO PARA EIXO	6
40	0426467	PISTÃO PT-1616	2
41	0401067	JUMELO TANDEM	2
42	0400040	RODA TANDEM DE POLIURETANO	4
43	0401056	ROLAMENTO	8
44	0401122	ESPAÇADOR DA RODA TANDEM	8
45	0401068	EIXO DA RODA TANDEM	4
46	0428018	BUCHA DO JUMELO TANDEM	4
47	0428035	PINO DO JUMELO	2
48	0426017	FECHAMENTO DA BATERIA	2
49	0426158	REBITE POP	4
50	0426020	GRAMPO DE FIXAÇÃO	2
51	0426107	PARAFUSO ALLEN CABEÇA CILÍNDRICA ZINC.	8
52	0426113	PARAFUSO ALLEN CABEÇA ESCAREADA ZINCADO	8
53	0426105	PARAFUSO ALLEN	2
54-A	0426014	PARA-CHOQUE DIREITO	1
54-B	0426015	PARA-CHOQUE ESQUERDO	1
55	0400050	RODA DO RODÍZIO	2
56	0426108	PARAFUSO ALLEN CABEÇA ESCAREADA ZINCADO	6
57	0405208	PARAFUSO SEXTAVADO	2
58	0426021	CONTATOR PT	1
59	0426182	CILINDRO HIDRÁULICO COMPLETO PT 1616	2
60	0403011	PARAFUSO DE FENDA	4
61	0402112	PORCA	8
62	0405084	CHAVE IGNIÇÃO	1
63	0426480	ADESIVO INDICADOR CHAVE LIGA DESLIGA	1
	0404006	FUSÍVEL 6A	1
	0404008	PORTA FUSÍVEL 6A	1
	0404179	FUSÍVEL 150A	1
	0404206	PORTA FUSÍVEL 150A	1
	0426131	PARAFUSO DE FENDA CABEÇA CHATA M3 X 30	4
	0426404	CABEAMENTO COMPLETO	1

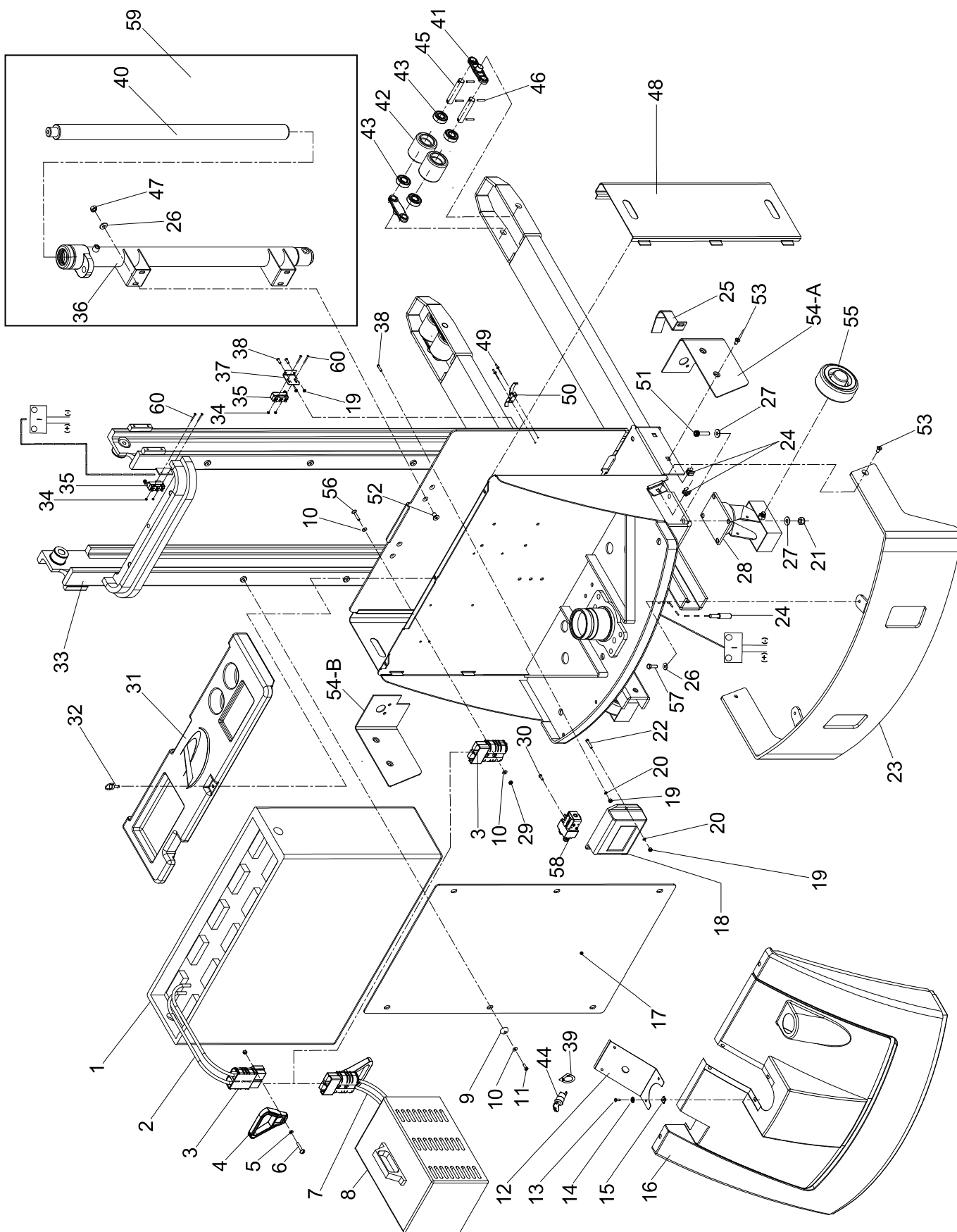
CHASSI E COMPONENTES 1 (A PARTIR N° SÉRIE 05200004)



POS.	CÓDIGO COML.	NOME	QTD.
1	0426159	BATERIA TRACIONÁRIA 285Ah	1
	0426174	BATERIA TRACIONÁRIA 216Ah	1
	0426198	BATERIA TRACIONÁRIA 324Ah	1
2	0426199	CABO DA BATERIA	2
3	0405105	CONECTOR	3
4	0405106	PUXADOR DO CONECTOR	2
5	0426110	ARRUELA LISA M6 ZINCADA	2
6	0426111	PARAFUSO SEXTAVADO ZINCADO	2
7	0426200	CABO DO CARREGADOR	2
8	0405102	CARREGADOR DE BATERIA 40Ah	1
	0426001	CARREGADOR DE BATERIA 50Ah	1
9	0404207	PROTEÇÃO DO PARAFUSO DO ACRÍLICO	6
10	0403050	ARRUELA	10
11	0426024	PARAFUSO	6
12	0426008	SUORTE DA CARENAGEM	1
13	0426023	PARAFUSO	6
14	0426101	ARRUELA ANILHA ZINCADA	6
15	0426102	PORCA RÁPIDA ZINCADA	6
16	0426009	CARENAGEM PLÁSTICA (ATÉ N° SÉRIE 06179052)	1
	0426747	CARENAGEM PLÁSTICA (A PARTIR N° SÉRIE 06179053)	1
17	0426007	PROTEÇÃO DE ACRÍLICO 1645 / 1629 / 1635	1
	0426181	TELA DE PROTEÇÃO 1625	1
	0426246	TELA DE PROTEÇÃO 1616 / 1654	1
18	0426490	CONTROLADOR TRAÇÃO AC – PT / TE18	1
18	0426645	CONTROLADOR DE TRAÇÃO E ELEVAÇÃO – A PARTIR N° SÉRIE 20220040	1
19	0426201	PORCA	7
20	0426145	ARRUELA	10
21	0426367	ROLAMENTO	4
22	0426202	PARAFUSO DE FENDA	3
23	0426393	PROTEÇÃO DAS RODAS	1
24	0404197	“STOP” DE DIREÇÃO	1
25	0426013	PROTEÇÃO DA MANGUEIRA	2
26	0402097	ARRUELA	6
27	0402092	ARRUELA	8
28	0426394	RODÍZIO GIRATÓRIO COMPLETO	2
29	0401133	PORCA SEXTAVADA	4
30	0426114	PARAFUSO ALLEN CABEÇA CHATA	2
31	0426006	TAMPA DA BATERIA	1
32	0426005	PINO FIXADOR DA TAMPA DA BATERIA	1
33	0426003	CHASSI PT-1616	1
34	0403009	PORCA SEXTAVADA	4
35	0403010	CHAVE MICRO SWITCH	2

36	0426478	CILINDRO HIDRÁULICO (CAMISA) PT-1616	2
37	0404224	SUORTE DO MICRO DE FINAL DE CURSO	1
38	0403061	PARAFUSO DE FENDA CABEÇA CHATA	4
39	0426480	ADESIVO INDICADOR CHAVE LIGA DESLIGA	1
	0404006	FUSÍVEL 6A	1
	0404008	PORTA FUSÍVEL 6A	1
	0404179	FUSÍVEL 150A	1
	0404206	PORTA FUSÍVEL 150A	1
	0426131	PARAFUSO DE FENDA CABEÇA CHATA M3 X 30	4
	0426404	CABEAMENTO COMPLETO	1
40	0426467	PISTÃO PT-1616	2
41	0436137	CHAPA DO JUMELO TANDEM	4
42	0400040	RODA TANDEM DE POLIURETANO	4
43	0401056	ROLAMENTO	8
44	0405084	CHAVE IGNIÇÃO	1
45	0426510	PINO FIXAÇÃO RODA CARGA	4
46	0401003	PINO ELÁSTICO	8
47	0402112	PORCA	8
48	0426017	FECHAMENTO DA BATERIA	2
49	0426158	REBITE POP	4
50	0426020	GRAMPO DE FIXAÇÃO	2
51	0426107	PARAFUSO ALLEN CABEÇA CILÍNDRICA ZINC.	8
52	0426113	PARAFUSO ALLEN CABEÇA ESCAREADA ZINCADO	8
53	0426105	PARAFUSO ALLEN	2
54-A	0426014	PARA-CHOQUE DIREITO	1
54-B	0426015	PARA-CHOQUE ESQUERDO	1
55	0400050	RODA DO RODÍZIO	2
56	0426108	PARAFUSO ALLEN CABEÇA ESCAREADA ZINCADO	6
57	0405208	PARAFUSO SEXTAVADO	2
58	0426021	CONTATOR PT	1
59	0426182	CILINDRO HIDRÁULICO COMPLETO PT 1616	2
60	0403011	PARAFUSO DE FENDA	4

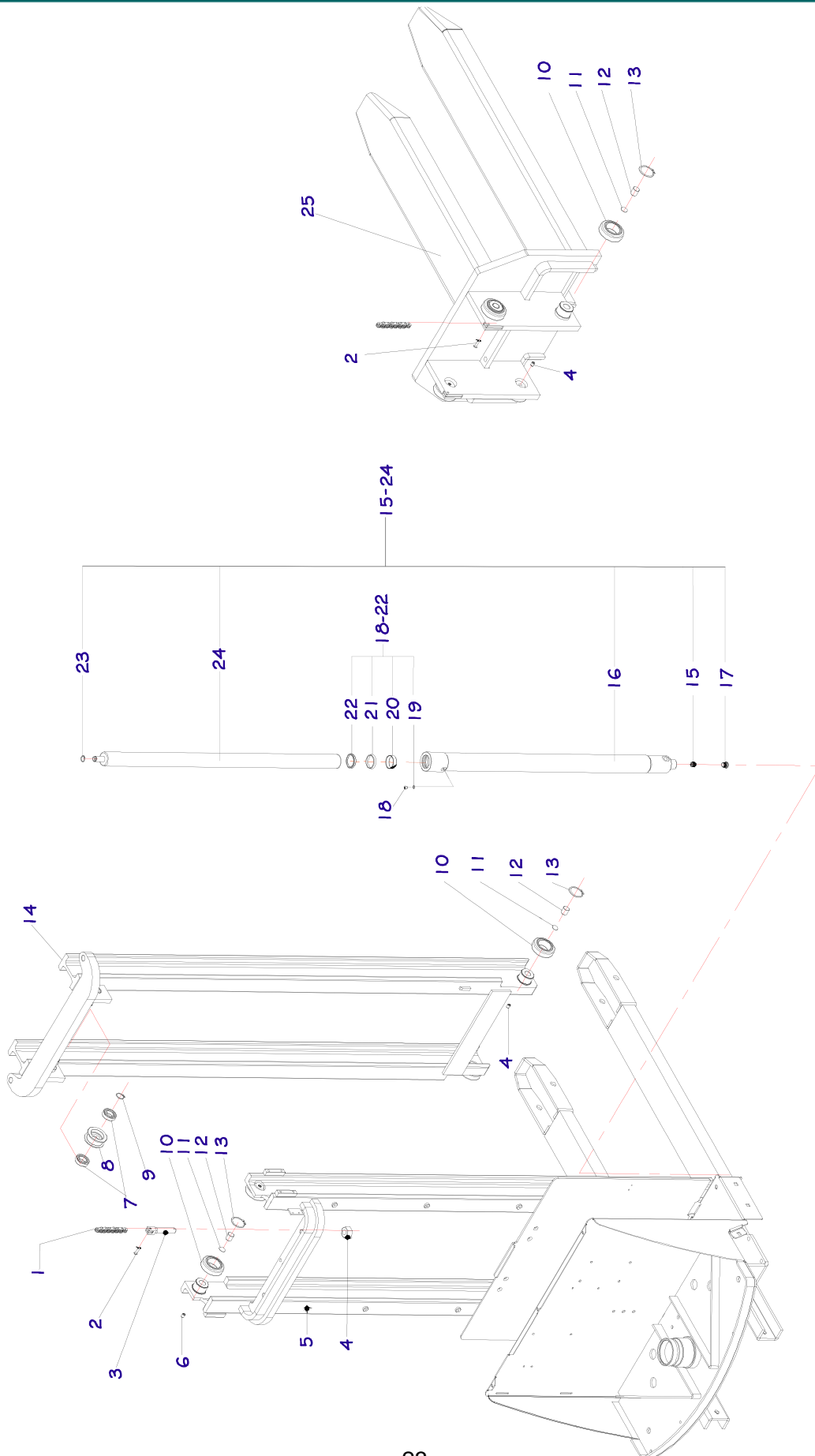
CHASSI E COMPONENTES 1 (A PARTIR N° SÉRIE 20220403)



OS.	CÓDIGO COML.	NOME	QTD.
1	0426159	BATERIA TRACIONÁRIA 285Ah	1
	0426174	BATERIA TRACIONÁRIA 216Ah	1
	0426198	BATERIA TRACIONÁRIA 324Ah	1
2	0426199	CABO DA BATERIA	2
3	0405105	CONECTOR	3
4	0405106	PUXADOR DO CONECTOR	2
5	0426110	ARRUELA LISA M6 ZINCADA	2
6	0426111	PARAFUSO SEXTAVADO ZINCADO	2
7	0426200	CABO DO CARREGADOR	2
8	0405102	CARREGADOR DE BATERIA 40Ah	1
	0426001	CARREGADOR DE BATERIA 50Ah	1
9	0404207	PROTEÇÃO DO PARAFUSO DO ACRÍLICO	6
10	0403050	ARRUELA	10
11	0426024	PARAFUSO	6
12	0426008	SUORTE DA CARENAGEM	1
13	0426023	PARAFUSO	6
14	0426101	ARRUELA ANILHA ZINCADA	6
15	0426102	PORCA RÁPIDA ZINCADA	6
16	0426009	CARENAGEM PLÁSTICA (ATÉ N° SÉRIE 06179052)	1
	0426747	CARENAGEM PLÁSTICA (A PARTIR N° SÉRIE 06179053)	1
17	0426007	PROTEÇÃO DE ACRÍLICO 1645 / 1629 / 1635	1
	0426181	TELA DE PROTEÇÃO 1625	1
	0426246	TELA DE PROTEÇÃO 1616 / 1654	1
18	0426490	CONTROLADOR TRAÇÃO AC – PT / TE18	1
18	0426645	CONTROLADOR DE TRAÇÃO E ELEVAÇÃO – A PARTIR N° SÉRIE 20220040	1
19	0426201	PORCA	7
20	0426145	ARRUELA	10
21	0432057	PORCA SEXTAVADA	8
22	0426202	PARAFUSO DE FENDA	3
23	0426012	PROTEÇÃO DAS RODAS	1
24	0404197	“STOP” DE DIREÇÃO	1
25	0426013	PROTEÇÃO DA MANGUEIRA	2
26	0402097	ARRUELA	6
27	0402092	ARRUELA	8
28	0404020	RODÍZIO GIRATÓRIO COMPLETO	2
29	0401133	PORCA SEXTAVADA	4
30	0426114	PARAFUSO ALLEN CABEÇA CHATA	2
31	0426006	TAMPA DA BATERIA	1
31	0426880	TAMPA DA BATERIA (A PARTIR N° SÉRIE 20220403)	1
32	0426005	PINO FIXADOR DA TAMPA DA BATERIA	1
33	0426003	CHASSI PT-1616	1
34	0403009	PORCA SEXTAVADA	4
35	0403010	CHAVE MICRO SWITCH	2

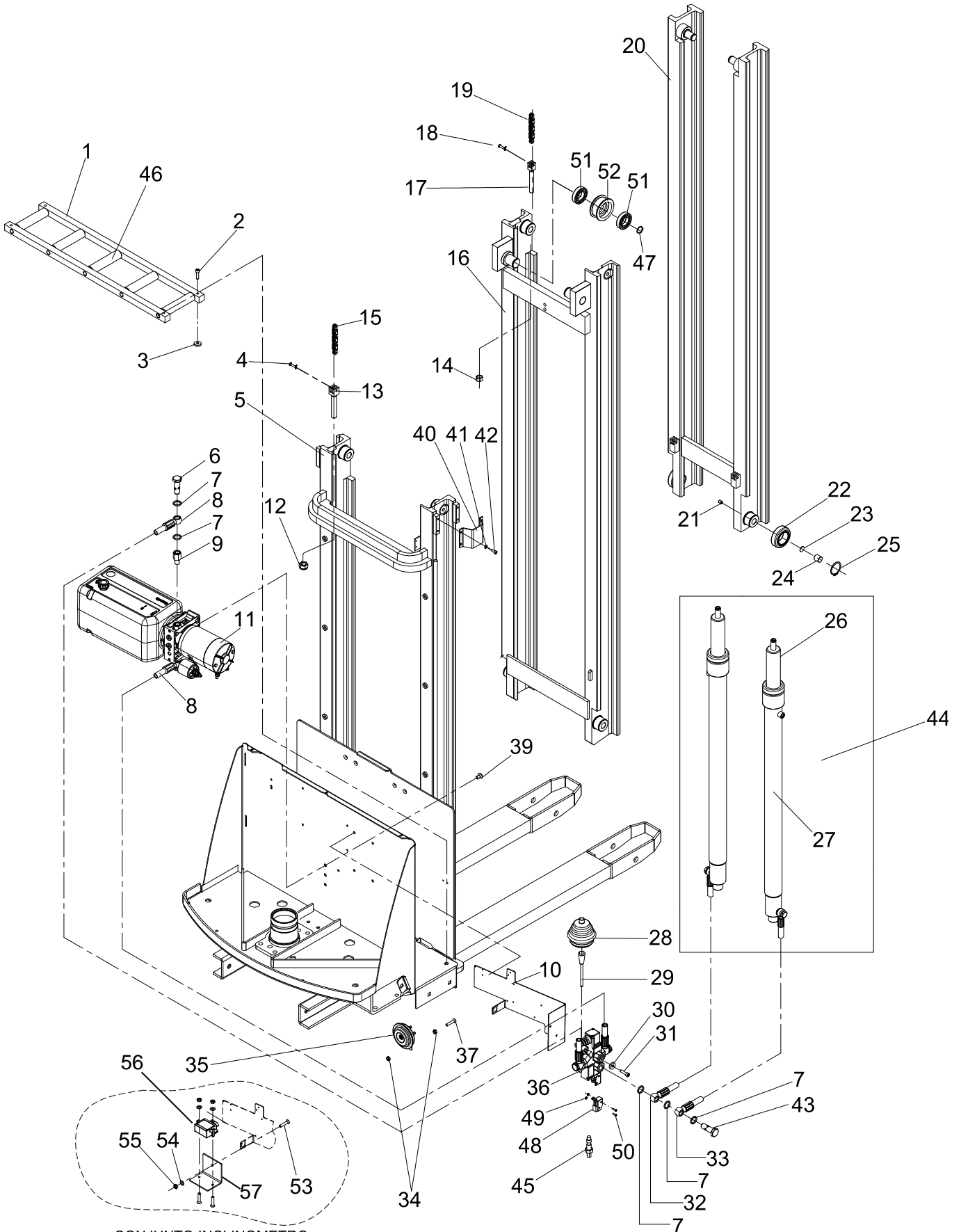
36	0426478	CILINDRO HIDRÁULICO (CAMISA) PT-1616	2
37	0404224	SUORTE DO MICRO DE FINAL DE CURSO	1
38	0403061	PARAFUSO DE FENDA CABEÇA CHATA	4
39	0426480	ADESIVO INDICADOR CHAVE LIGA DESLIGA	1
	0404006	FUSÍVEL 6A	1
	0404008	PORTA FUSÍVEL 6A	1
	0404179	FUSÍVEL 150A	1
	0404206	PORTA FUSÍVEL 150A	1
	0426131	PARAFUSO DE FENDA CABEÇA CHATA M3 X 30	4
	0426404	CABEAMENTO COMPLETO	1
40	0426467	PISTÃO PT-1616	2
41	0436137	CHAPA DO JUMELO TANDEM	4
42	0400040	RODA TANDEM DE POLIURETANO	4
43	0401056	ROLAMENTO	8
44	0405084	CHAVE IGNIÇÃO	1
45	0426510	PINO FIXAÇÃO RODA CARGA	4
46	0401003	PINO ELÁSTICO	8
47	0402112	PORCA	8
48	0426017	FECHAMENTO DA BATERIA	2
49	0426158	REBITE POP	4
50	0426020	GRAMPO DE FIXAÇÃO	2
51	0426107	PARAFUSO ALLEN CABEÇA CILÍNDRICA ZINC.	8
52	0426113	PARAFUSO ALLEN CABEÇA ESCAREADA ZINCADO	8
53	0426105	PARAFUSO ALLEN	2
54-A	0426014	PARA-CHOQUE DIREITO	1
54-B	0426015	PARA-CHOQUE ESQUERDO	1
55	0400050	RODA DO RODÍZIO	2
56	0426108	PARAFUSO ALLEN CABEÇA ESCAREADA ZINCADO	6
57	0405208	PARAFUSO SEXTAVADO	2
58	0426021	CONTATOR PT	1
59	0426182	CILINDRO HIDRÁULICO COMPLETO PT 1616	2
60	0403011	PARAFUSO DE FENDA	4

CHASSI E COMPONENTES 2



POS.	CÓDIGO COML.	NOME	QTD.
1	0426025	CORRENTE PT-1616	2
	0426047	CORRENTE PT-1625	2
	0426048	CORRENTE PT-1629	2
	0426049	CORRENTE PT-1635	2
2	0404049	PINO EMENDA DA CORRENTE PT	4
	0426028	PINO EMENDA DA CORRENTE PT-1645 / 1654	4
3	0426802	CONJ. ESTICADOR CORRENTE + PORCA (PT-1616)	2
	0426069	ESTICADOR DA CORRENTE (PT-1616)	2
4	0426134	PORCA (PT-1616)	4
5	0426004	CHASSI PT-1625	1
	0426179	CHASSI PT-1629	1
	0426180	CHASSI PT-1635	1
6	0401019	PARAFUSO ALLEN SEM CABEÇA	8
7	0426030	ROLAMENTO	4
8	0426031	ROLDANA MENOR	2
9	0402105	ANEL ELÁSTICO PARA EIXO	2
10	0426032	ROLAMENTO DE SUBIDA PT/PR16 – Ø78,2	8
	0426338	ROLAMENTO DE SUBIDA PT/PR16 – Ø77,7	
11	0426033	CALÇO DA GUIA LATERAL	8
12	0426034	GUIA LATERAL	8
13	0426035	ANEL ELÁSTICO PARA EIXO	8
14	0426186	COLUNA MÓVEL PT-1625	1
	0426187	COLUNA MÓVEL PT-1629	1
	0426188	COLUNA MÓVEL PT-1635	1
15	0426044	VÁLVULA AUTOMÁTICA DE DESCIDA	2
16	0426461	CAMISA DO CILINDRO HIDRÁULICO PT-1625	1
	0426462	CAMISA DO CILINDRO HIDRÁULICO PT-1629	1
	0426463	CAMISA DO CILINDRO HIDRÁULICO PT-1635	1
17	0426823	BUJÃO	2
18	0430063	PARAFUSO	2
19	0430064	ARRUELA DE VEDAÇÃO	2
20	0430079	FITA GUIA	1
21	0430090	GAXETA	1
22	0430091	ANEL RASPADOR	1
23	0401071	ANEL ELÁSTICO PARA EIXO	2
19-22	0426507	CONJUNTO DE VEDAÇÃO	1
24	0426472	PISTÃO PT-1625	1
	0426473	PISTÃO PT-1629	1
	0426474	PISTÃO PT-1635	1
25	0426170	GARFO PT-1645 / 1654	1
	0426171	GARFO PT-1625 / 1629 / 1635	1
	0426172	GARFO PT-1616	1
	0426336	GARFO PT-1445 – ESTREITO (MODELO ANTIGO)	1
15-24	0426183	CILINDRO HIDRÁULICO COMPLETO PT-1625	1
	0426184	CILINDRO HIDRÁULICO COMPLETO PT-1629	1
	0426185	CILINDRO HIDRÁULICO COMPLETO PT-1635	1

CHASSI E COMPONENTES 3

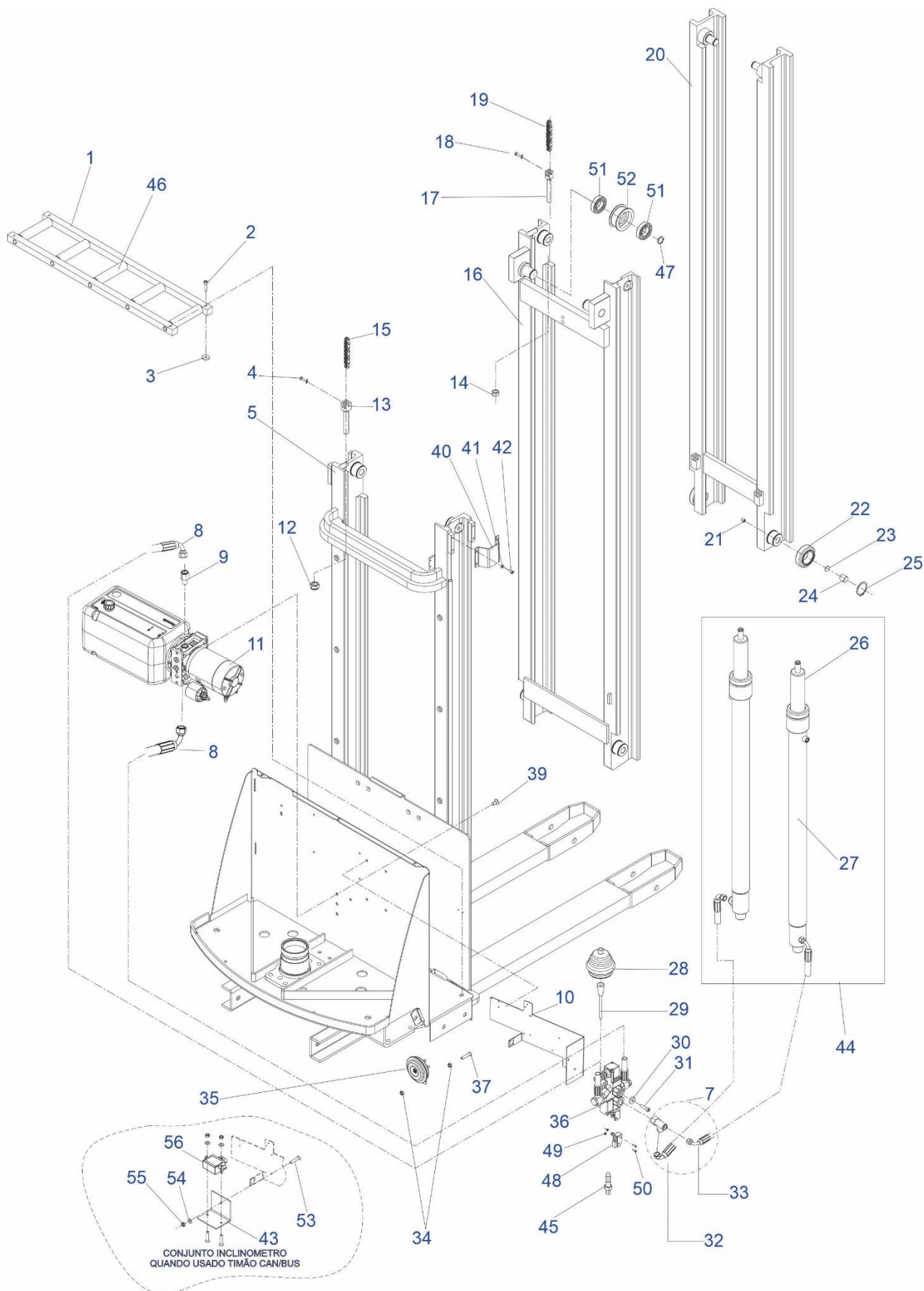


CONJUNTO INCLINOMETRO
QUANDO USADO TIMÃO CAN/BUS

POS.	CÓDIGO COML.	NOME	QTD.
1	0426247	SUORTE DA BATERIA COMPLETO	1
2	0426132	PARAFUSO ALLEN	4
3	0426133	ARRUELA ESPAÇADORA DO SUORTE DOS ROLETES	4
4	0426028	PINO EMENDA DA CORRENE	4
5	0426002	CHASSIS PT-1645	1
	0426243	CHASSI PT-1654	1
6	0426052	PARAFUSO ROSCA 16,52 / LISO 16,50 / 38,40	6
7	0426045	ANEL	15
8	0426169	MANGUEIRA DA UNIDADE HIDRÁULICA	2
9	0426054	NIPLE	2
10	0426377	SUORTE DA VÁLVULA DE CONTROLE	1
11	0426055	UNIDADE HIDRÁULICA BUCHER (ATÉ Nº SÉRIE 20220040)	1
11	0426874	UNIDADE HIDRÁULICA BOSCH (APARTIR Nº SÉRIE 2022462)	1
12 / 13	0426837	CONJ. ESTICADOR CORRENTE + PORCA – 2º EST. (PT1625 / PT1629 / PT1635 / PT1645 / PT1654)	2
14	0426134	PORCA (PT1645 / PT1654)	4
15	0426027	CORRENTE PT-1645 2º ESTÁGIO	2
	0426244	CORRENTE PT-1654 2º ESTÁGIO	2
16	0426051	COLUNA MÓVEL 2º ESTÁGIO SOLDADA PT-1645	1
	0426239	COLUNA MÓVEL 2º ESTÁGIO SOLDADA PT-1654	1
17	0426069	ESTICADOR DA CORRENTE – 3º ESTÁGIO (PT1645 / PT1654)	2
18	0404049	PINO EMENDA DA CORRENTE	4
19	0426026	CORRENTE PT-1645 3º ESTÁGIO	2
	0426245	CORRENTE PT-1654 3º ESTÁGIO	2
20	0426050	COLUNA MÓVEL 3º ESTÁGIO SOLDADA PT-1645	1
	0426240	COLUNA MÓVEL 3º ESTÁGIO SOLDADA PT-1654	1
21	0401019	PARAFUSO	8
22	0426032	ROLAMENTO DE SUBIDA PT	8
23	0426033	CALÇO DA GUIA LATERAL	8
24	0426034	GUIA LATERAL	8
25	0426035	ANEL ELÁSTICO PARA EIXO	8
26	0426464	PISTÃO PT-1445	2
	0426465	PISTÃO PT-1454/1654	2
27	0426475	CAMISA CILINDRO HIDRÁULICO PT-1445	1
	0426476	CAMISA CILINDRO HIDRÁULICO PT-1654	1
28	0404013	PROTEÇÃO SANFONADA	1
29	0426063	HASTE DA UNIDADE HIDRÁULICA	1
30	0402097	ARRUELA LISA M8 ZINCADA	4
31	0426128	PARAFUSO ALLEN	2
32	0426057	MANGUEIRA DO CILINDRO ESQUERDO	1
33	0426058	MANGUEIRA DO CILINDRO DIREITO	1
34	0426137	PORCA DE NYLON COM INSERTO	5
35	0404005	BUZINA 24V	1
36	0426064	VÁLVULA DE CONTROLE	1
37	0426136	PARAFUSO ALLEN CABEÇA ESCAREADA	4
38	0426206	SUORTE DA VÁLVULA DE CONTROLE	1
39	0426059	PARAFUSO ALLEN CABEÇA ESCAREADA	2
40	0426205	SUORTE DE FIXAÇÃO DO CILINDRO PT-1645	2

41	0403050	ARRUELA LISA ZINCADA	8
42	0426130	PARAFUSO ALLEN	8
43	0426135	PARAFUSO PT	1
44	0426242	CILINDRO HIDRÁULICO COMPLETO PT-1654	1
	0426189	CILINDRO HIDRÁULICO COMPLETO PT1645	1
45	0404066	VÁLVULA CONTROLADORA DE PESO	1
46	0426066	ROLETE DA BATERIA PT	5
47	0402105	ANEL ELÁSTICO PARA EIXO	2
48	0404076	MICRORRUPTOR DA BOMBA	1
49	0403009	PORCA	1
50	0431235	PARAFUSO	1
51	0426251	ROLAMENTO	4
52	0426252	ROLDANA MAIOR	2
53	0432261	PARAFUSO	1
54	0426145	ARRUELA	1
55	0426201	PORCA	1
56	0426899	INCLINOMETRO	1
57	0423857	SUORTE INCLINOMETRO	1

CHASSI E COMPONENTES 3 (A PARTIR N° SÉRIE 2023834)

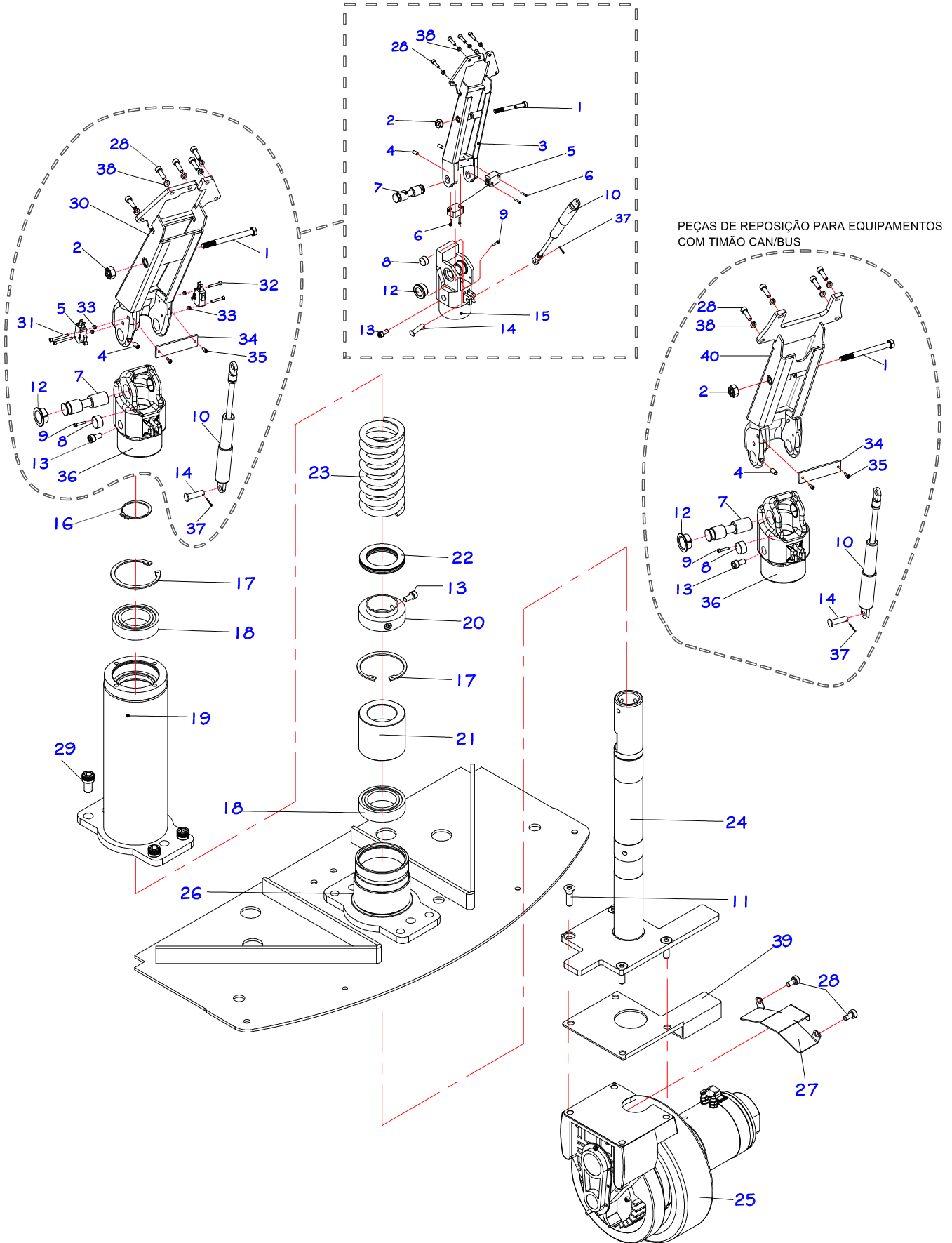


POS.	CÓDIGO COML.	NOME	QTD.
1	0426247	SUPORE DA BATERIA COMPLETO	1
2	0426132	PARAFUSO ALLEN	4
3	0426133	ARRUELA ESPAÇADORA DO SUPORTE DOS ROLETES	4
4	0426028	PINO EMENDA DA CORRENE	4
5	0426002	CHASSIS PT-1645	1
	0426243	CHASSI PT-1654	1
6	0426052	PARAFUSO ROSCA 16,52 / LISO 16,50 / 38,40	6
7	0426973	CONJUNTO DE MANGUEIRAS	4
8	0426972	MANGUEIRA DA UNIDADE HIDRÁULICA	2
9	0426054	NIPLE	2
10	0426377	SUPORE DA VÁLVULA DE CONTROLE	1
11	0426055	UNIDADE HIDRÁULICA BUCHER (ATÉ Nº SÉRIE 20220040)	1
11	0426874	UNIDADE HIDRÁULICA BOSCH (APARTIR Nº SÉRIE 2022462)	1
12 / 13	0426837	CONJ. ESTICADOR CORRENTE + PORCA – 2º EST. (PT1625 / PT1629 / PT1635 / PT1645 / PT1654)	2
14	0426134	PORCA (PT1645 / PT1654)	4
15	0426027	CORRENTE PT-1645 2º ESTÁGIO	2
	0426244	CORRENTE PT-1654 2º ESTÁGIO	2
16	0426051	COLUNA MÓVEL 2º ESTÁGIO SOLDADA PT-1645	1
	0426239	COLUNA MÓVEL 2º ESTÁGIO SOLDADA PT-1654	1
17	0426069	ESTICADOR DA CORRENTE – 3º ESTÁGIO (PT1645 / PT1654)	2
18	0404049	PINO EMENDA DA CORRENTE	4
19	0426026	CORRENTE PT-1645 3º ESTÁGIO	2
	0426245	CORRENTE PT-1654 3º ESTÁGIO	2
20	0426050	COLUNA MÓVEL 3º ESTÁGIO SOLDADA PT-1645	1
	0426240	COLUNA MÓVEL 3º ESTÁGIO SOLDADA PT-1654	1
21	0401019	PARAFUSO	8
22	0426032	ROLAMENTO DE SUBIDA PT	8
23	0426033	CALÇO DA GUIA LATERAL	8
24	0426034	GUIA LATERAL	8
25	0426035	ANEL ELÁSTICO PARA EIXO	8
26	0426464	PISTÃO PT-1445	2
	0426465	PISTÃO PT-1454/1654	2
27	0426475	CAMISA CILINDRO HIDRÁULICO PT-1445	1
	0426476	CAMISA CILINDRO HIDRÁULICO PT-1654	1
28	0404013	PROTEÇÃO SANFONADA	1
29	0426063	HASTE DA UNIDADE HIDRÁULICA	1
30	0402097	ARRUELA LISA M8 ZINCADA	4
31	0426128	PARAFUSO ALLEN	2
32	0426971	MANGUEIRA DO CILINDRO ESQUERDO	1
33	0426970	MANGUEIRA DO CILINDRO DIREITO	1
34	0426137	PORCA DE NYLON COM INSERTO	5
35	0404005	BUZINA 24V	1
36	0426064	VÁLVULA DE CONTROLE	1
37	0426136	PARAFUSO ALLEN CABEÇA ESCAREADA	4
38	0426206	SUPORE DA VÁLVULA DE CONTROLE	1
39	0426059	PARAFUSO ALLEN CABEÇA ESCAREADA	2
40	0426205	SUPORE DE FIXAÇÃO DO CILINDRO PT-1645	2

41	0403050	ARRUELA LISA ZINCADA	8
42	0426130	PARAFUSO ALLEN	8
43	0423857	SUPORTE INCLINOMETRO	1
44	0426242	CILINDRO HIDRÁULICO COMPLETO PT-1654	1
	0426189	CILINDRO HIDRÁULICO COMPLETO PT1645	1
45	0404066	VÁLVULA CONTROLADORA DE PESO	1
46	0426066	ROLETE DA BATERIA PT	5
47	0402105	ANEL ELÁSTICO PARA EIXO	2
48	0404076	MICRORRUPTOR DA BOMBA	1
49	0403009	PORCA	1
50	0431235	PARAFUSO	1
51	0426251	ROLAMENTO	4
52	0426252	ROLDANA MAIOR	2
53	0432261	PARAFUSO	1
54	0426145	ARRUELA	1
55	0426201	PORCA	1
56	0426899	INCLINOMETRO	1

GRUPO DE TRAÇÃO

PEÇAS DE REPOSIÇÃO PARA EQUIPAMENTOS
ATÉ Nº SÉRIE 06179052

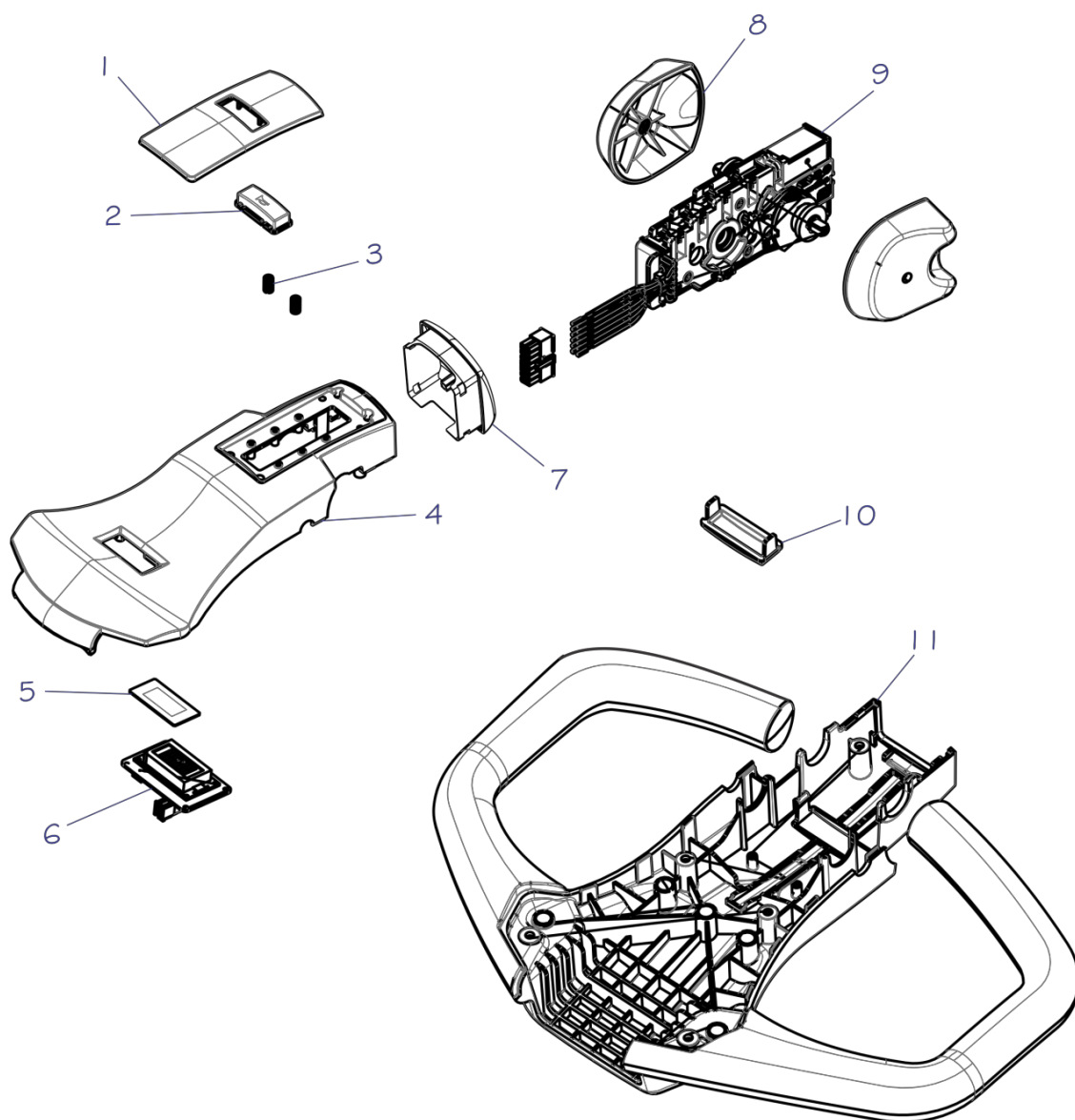


PEÇAS DE REPOSIÇÃO PARA EQUIPAMENTOS
COM TIMÃO CAN/BUS

GRUPO DE TRAÇÃO

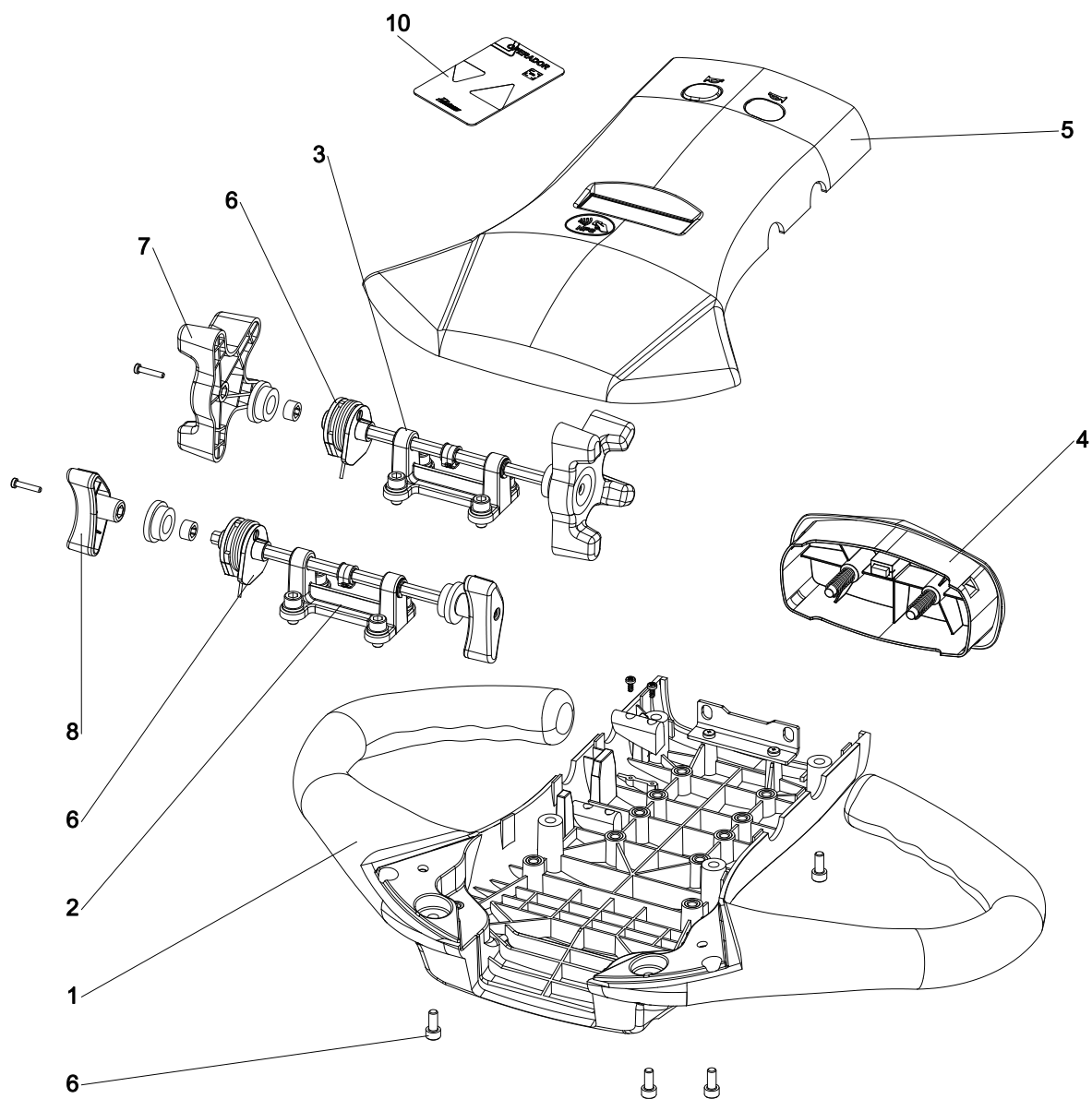
POS.	CÓDIGO COML.	NOME	QTD.
1	0426431	PARAFUSO	1
2	0426137	PORCA	1
3	0426403	SUPORTE DO TIMÃO - ATÉ N° SÉRIE 06179052	1
4	0402094	PARAFUSO	2
5	0404098	MICRORUTOR DE FRENAGEM	2
6	0426139	PARAFUSO - ATÉ N° SÉRIE 06179052	4
7	0404093	EIXO DO SUPORTE	1
8	0405135	FINAL DE CURSO DO TIMÃO	1
9	0405134	PARAFUSO	1
10	0404095	AMORTECEDOR	1
11	0426142	PARAFUSO	4
12	0428018	BUCHA D.U. DO EIXO DO TIMÃO	2
13	0426140	PARAFUSO	3
14	0426441	PINO TRAVA	1
15	0404092	BASE DO SUPORTE - ATÉ N° SÉRIE 06179052	1
16	0404091	ANEL ELÁSTICO	1
17	0404087	ANEL ELÁSTICO	1
18	0404085	ROLAMENTO	2
19	0404097	GUIA DO SUPORTE DIRECIONAL	1
20	0404088	SUPORTE DA MOLA	1
21	0404086	BUCHA DE NYLON DA SUSPENSÃO	1
22	0404089	ROLAMENTO	1
23	0426082	MOLA DA TRAÇÃO	1
24	0426167	SUPORTE DIRECIONAL - PT	1
25	0426430	CONJUNTO DE TRAÇÃO	2
26	0426309	CHAPA DE FIXAÇÃO DA TRAÇÃO PT	1
27	0426209	PROTEÇÃO DOS CABOS DO MOTOR	1
28	0426024	PARAFUSO	7
29	0405332	PARAFUSO	4
30	0426445	SUPORTE DO TIMÃO (A PARTIR N° SÉRIE 06179053)	1
31	0426442	PARAFUSO (A PARTIR N° SÉRIE 06179053)	2
32	0431235	PARAFUSO (A PARTIR N° SÉRIE 06179053)	2
33	0403009	PORCA (A PARTIR N° SÉRIE 06179053)	4
34	0426444	PROTEÇÃO DOS MICROS (A PARTIR N° SÉRIE 06179053)	1
35	0426443	PARAFUSO (A PARTIR N° SÉRIE 06179053)	2
36	0426446	BASE DE SUPORTE DO TIMÃO (A PARTIR N° SÉRIE 06179053)	1
37	0403029	CUPILHA	1
38	0430016	ARRUELA	5
39	0426459	GUIA CABO INFERIOR	1
40	0426841	SUPORTE DO TIMÃO CAN/BUS	1

TIMÃO



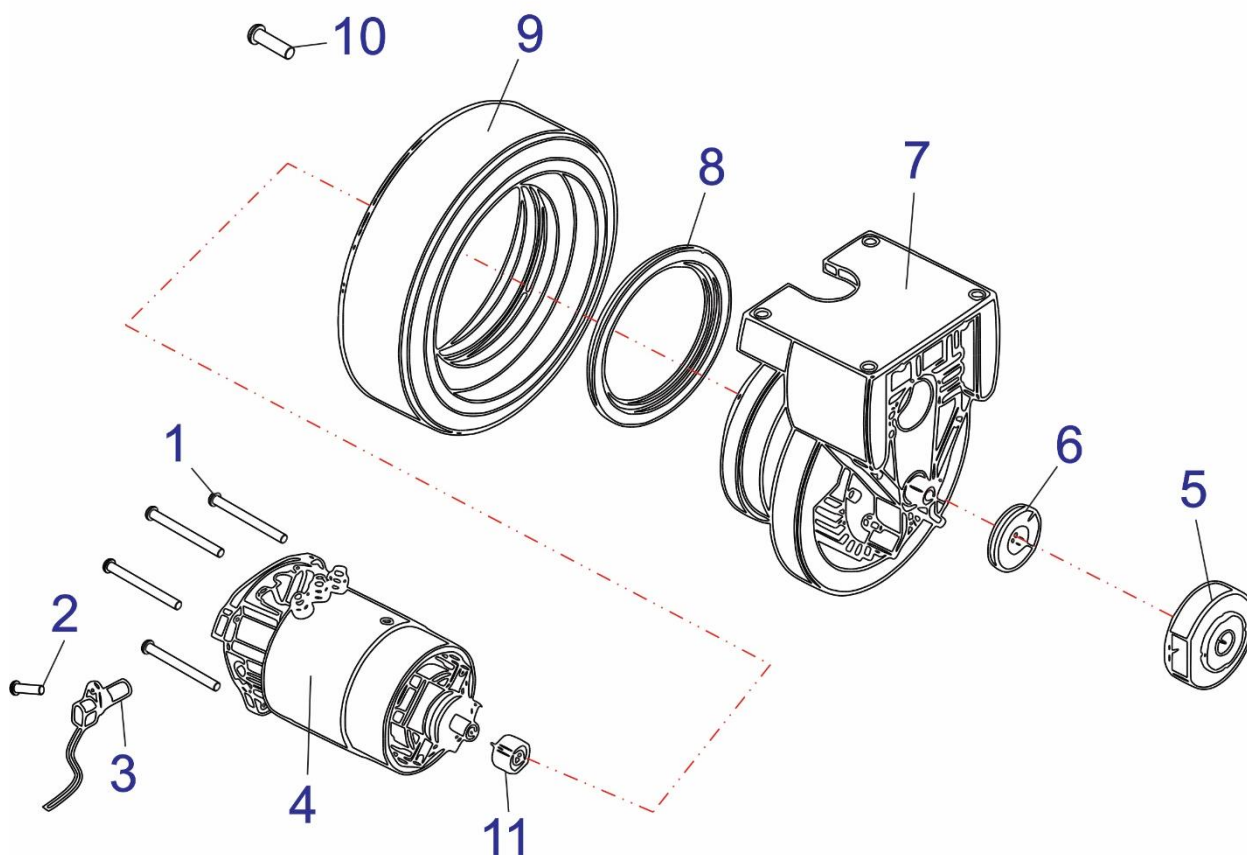
POS.	CÓDIGO COML.	NOME	QTD.
1	0426406	ACABAMENTO DO TIMÃO PT/PX	1
2	0426407	BOTÃO DA BUZINA	1
3	0426408	MOLA DO BOTÃO	2
4	0426410	CARÇA SUPERIOR PT/PX	1
5	0426413	PROTEÇÃO DO DISPLAY	1
6	0426414	DISPLAY	1
7	0426409	BOTÃO DO REVERSO	1
8	0426415	ACIONADOR DO ACELERADOR	2
9	0426419	ACELERADOR COMPLETO	1
10	0426420	TAMPÃO DA CARÇA INFERIOR PT/PX	1
11	0426421	CARÇA INFERIOR DO TIMÃO	1
-	0426422	TIMÃO COMPLETO	1

1- TIMÃO CAN / TIMÃO ANALÓGICO



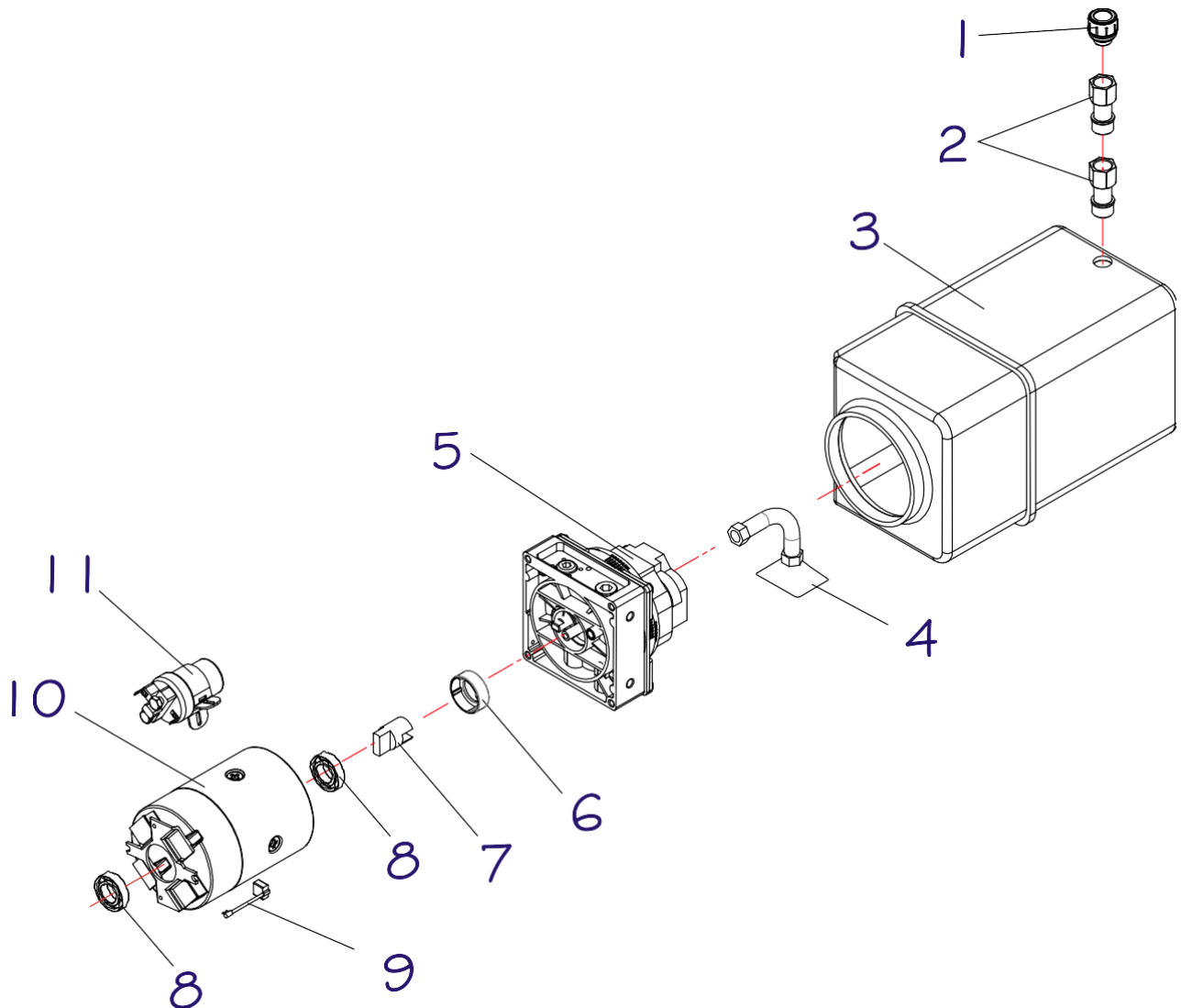
POS.	CÓDIGO COML.	NOME	QTD.
1	0426577	CARCAÇA INFERIOR	1
2	0426578	CONJUNTO EIXO DE ELEVAÇÃO	1
3	0426588	CONJUNTO EIXO DO ACELERADOR	1
4	0426848	CONJUNTO BOTÃO DE BARRIGA	1
5	0426589	CONJUNTO DA TAMPA DO TIMÃO CAN	1
	0426656	CONJUNTO DA TAMPA DO TIMÃO ANALÓGICO	1
6	0426849	CONJUNTO DA MOLLA	2
7	0426584	ACIONADOR DO ACELERADOR	2
8	0426583	ACIONADOR DA ELEVAÇÃO	2
9	0432261	PARAFUSO	8
10	0426852	CARTÃO OPERADOR	1
11	0426573	TIMÃO COMPLETO CAN	1
12	0426652	TIMÃO COMPLETO ANALÓGICO	1

MOTO-REDUTOR



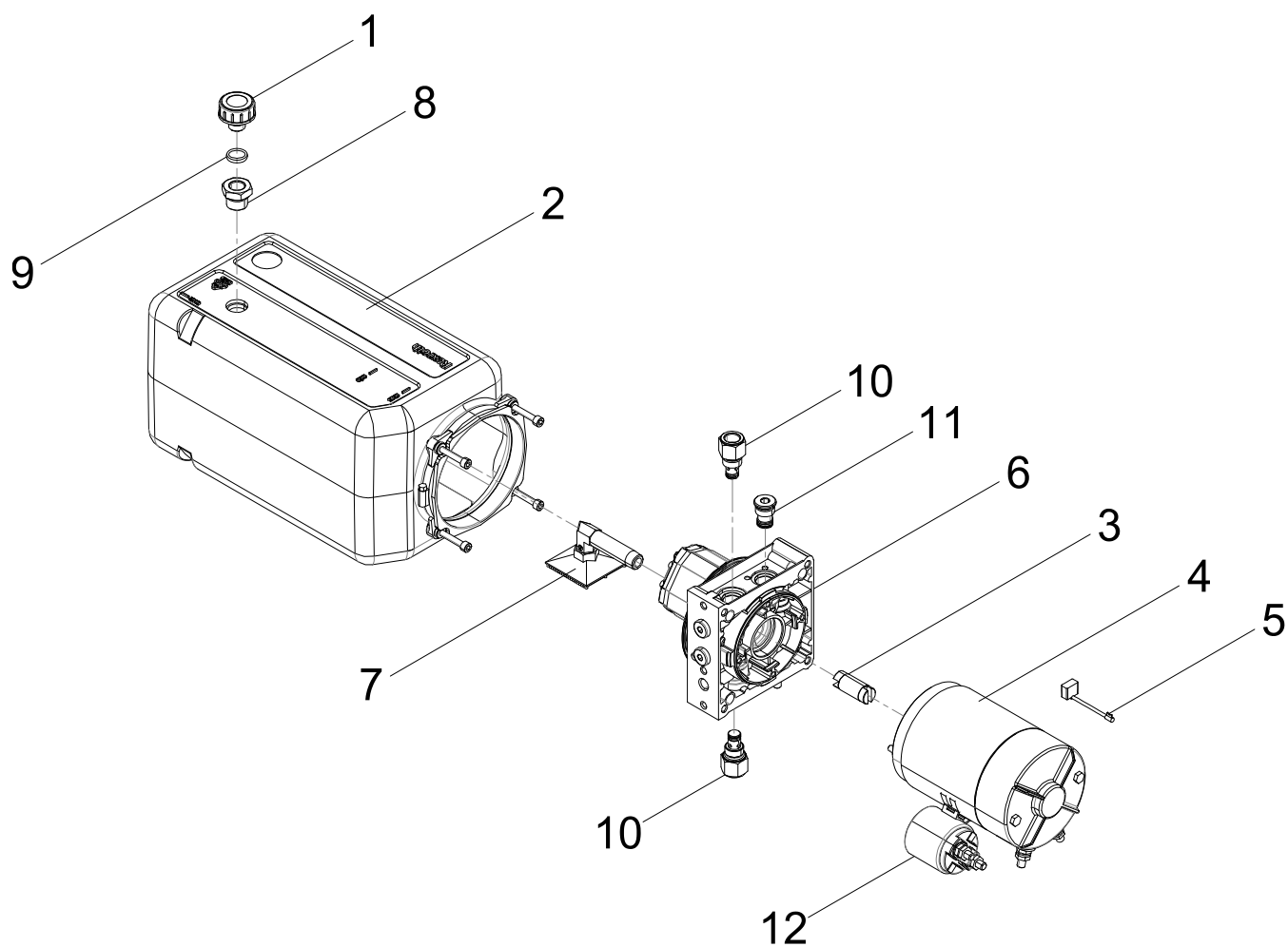
POS.	CÓDIGO COML.	NOME	QTD.
1	0426423	TIRANTE DA FLANGE	4
2	0426130	PARAFUSO	1
3	0430558	ENCODER	1
4	0426425	MOTOR DE TRAÇÃO	1
5	0426426	FREIO	1
6	0404131	DISCO DE FREIO	1
7	0426417	TRANSMISSÃO COMPLETA	1
8	0426086	ANEL DA RODA DE TRAÇÃO	1
9	0400039	RODA DE TRAÇÃO (BORRACHA BRANCA)	1
	0426085	RODA DE TRAÇÃO (BORRACHA)	1
	0426166	RODA DE TRAÇÃO (POLIURETANO)	1
10	0426233	PARAFUSO ALLEN CABEÇA CILÍNDRICA ROSCA PARCIAL	6
11	0404237	ENGRENAGEM P/ UNIDADE DE TRACAO DE EMPILHADEIRAS ELET.	1
1-11	0426430	MOTOR DE TRAÇÃO COMPLETO	1

UNIDADE HIDRÁULICA (ATÉ Nº SÉRIE 20220040)



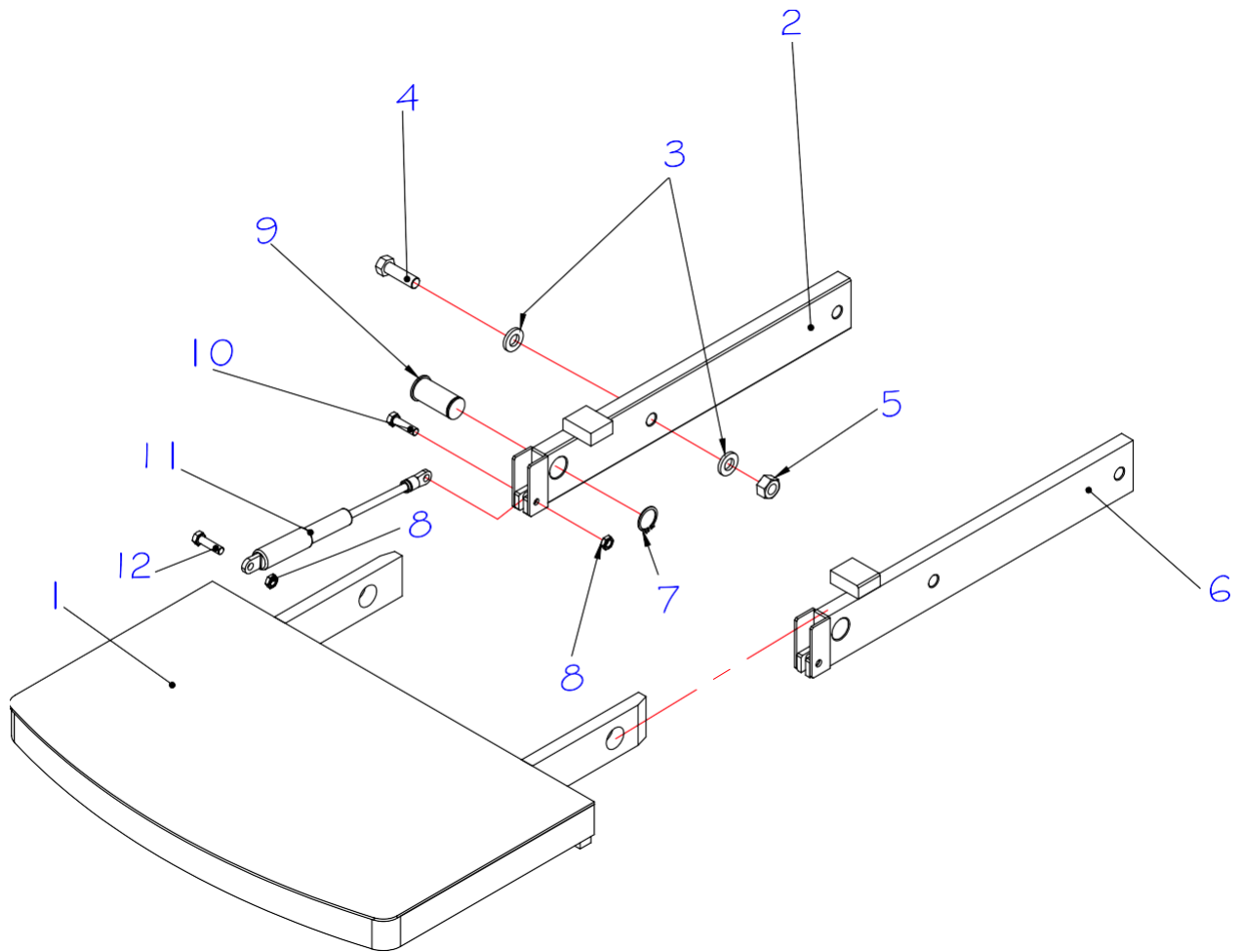
POS.	CÓDIGO COML.	NOME	QTD.
1	0426074	TAMPA DO RESERVATÓRIO	1
2	0426290	PROLONGADOR - PT-1645 / PT-1654	2
3	0426075	RESERVATÓRIO	1
4	0404070	TUBO DE ASPIRAÇÃO	1
5	0426072	BOMBA HIDRÁULICA COMPLETA	1
6	0404241	JUNTA DO ACOPLAMENTO	1
7	0426076	ACOPLAMENTO	1
8	0426366	ROLAMENTO	2
9	0426079	JOGO DE ESCOVA (MOTOR BUCHER / EFFEL)	1
	0426454	JOGO DE ESCOVA – A PARTIR Nº SÉRIE 0478905 (VERIFICAR INSTRUÇÃO PARA SUBSTITUIÇÃO NA PÁGINA 43)	1
10	0426078	MOTOR COMPLETO	1
11	0404073	CONTATOR DA UNIDADE HIDRÁULICA 24V	1
	0426055	UNIDADE HIDRÁULICA COMPLETA	1

UNIDADE HIDRÁULICA (APARTIR Nº SÉRIE 2022462)



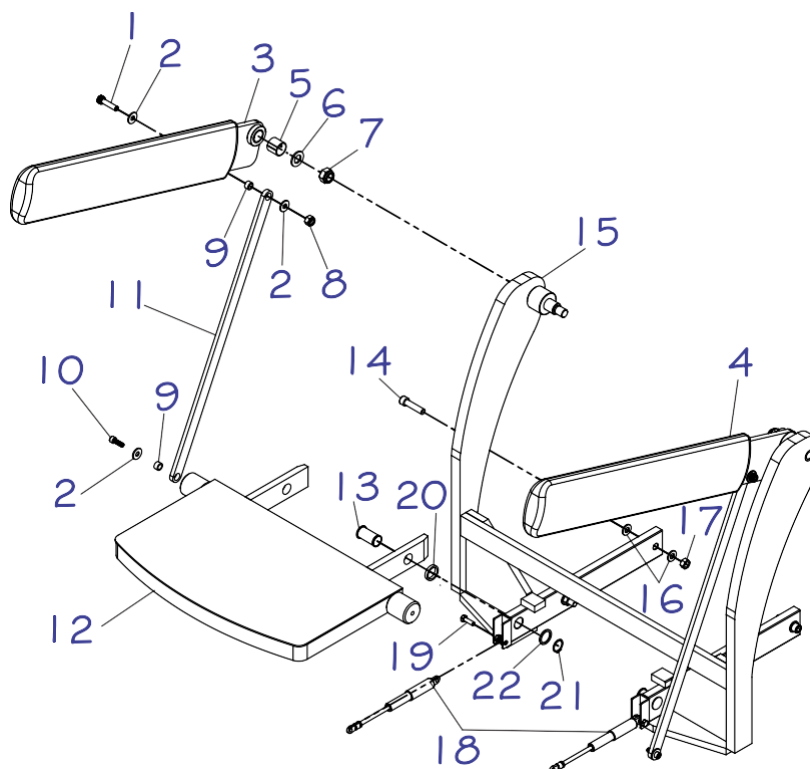
POS.	CÓDIGO COML.	NOME	QTD.
1	0426274	TAMPA DO RESERVATÓRIO	1
2	0426888	RESERVATÓRIO	1
3	0426889	ACOPLAMENTO KIT	1
4	0426890	MOTOR COMPLETO	1
5	0426891	JOGO DE ESCOVA	1
6-(7,10,11)	0426892	BOMBA HIDRÁULICA COMPLETA	1
7	0426893	TUBO DE ASPIRAÇÃO DA UNIDADE HIDRÁULICA	1
8	0426894	PORCA FIXAÇÃO DA TAMPA	1
9	0426895	ANEL DE VEDAÇÃO O´RING DA TAMPA	1
10	0426896	VÁLVULA RETENÇÃO	1
11	0426897	VÁLVULA DESCIDA	1
12	0404073	CONTATORA	1
	0426874	UNIDADE HIDRÁULICA COMPLETA	1

PLATAFORMA PARA OPERADOR A BORDO (OPCIONAL)



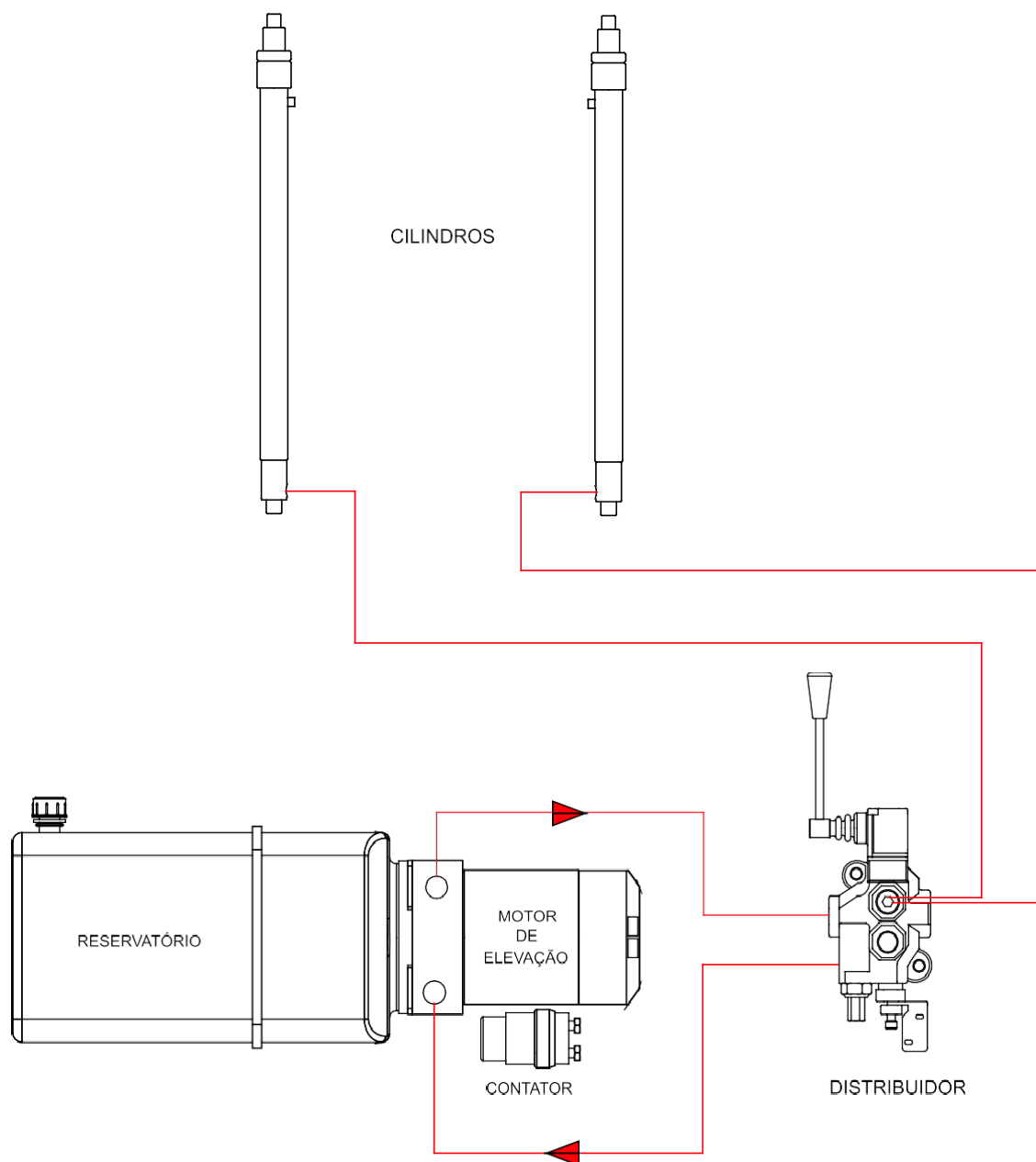
POS.	CÓDIGO COML.	NOME	QTD.
1	0426208	PLATAFORMA	1
2	0426117	BRAÇO ESQUERDO DA PLATAFORMA SOLDADO	1
3	0426192	ARRUELA LISA ZINCADA	4
4	0432373	PARAFUSO	2
5	0426447	PORCA SEXTAVADA ZINCADA	2
6	0426129	BRAÇO DIREITO DA PLATAFORMA SOLDADO	1
7	0426061	ANEL ELÁSTICO PARA EIXO	4
8	0426137	PORCA PARLOK	4
9	0426123	PINO FIXAÇÃO DA PLATAFORMA	2
10	0426124	PARAFUSO DA PLATAFORMA	2
11	0404095	MOLA GÁS	2
12	0405208	PARAFUSO	2
	0426118	PLATAFORMA COMPLETA	1

PLATAFORMA COM ENCOSTO LATERAL PARA OPERADOR A BORDO



POS.	CÓDIGO	NOME	QTD.
1	0430804	PARAFUSO ALLEN	2
2	0402268	ARRUELA	6
3	0426212	ENCOSTO LATERAL ESQUERDO	1
4	0426449	ENCOSTO LATERAL DIREITO	1
5	0432092	BUCHA SINTERIZADA	2
6	0430887	ARRUELA LISA	2
7	0426115	PORCA PARLOCK (ATÉ Nº SÉRIE 20211146)	2
	0403309	PORCA PARLOCK (A PARTIR Nº SÉRIE 20211147)	2
8	0432057	PORCA PARLOCK	2
9	0426450	BUCHA MENOR DO APOIO DO OPERADOR	4
10	0432048	PARAFUSO ALLEN	2
11	0426451	BRAÇO DE LIGAÇÃO	2
12	0426452	PLATAFORMA BASE	1
13	0426123	PINO FIXAÇÃO DA PLATAFORMA	2
14	0426121	PARAFUSO SEXTAVADO	4
15	0426453	CORPO DO ENCOSTO DO OPERADOR (ATÉ Nº SÉRIE 20211146)	1
	0426805	CORPO DO ENCOSTO DO OPERADOR (A PARTIR Nº SÉRIE 20211147)	1
16	0426192	ARRUELA LISA	4
17	0426447	PORCA SEXTAVADA	4
18	0404095	MOLA GÁS	2
19	0426124	PARAFUSO DA PLATAFORMA	2
20	0405611	ESPAÇADOR DA PLATAFORMA	2
21	0426061	ANEL ELÁSTICO PARA EIXO	2
22	0405611	ESPAÇADOR DO PINO DE FIXAÇÃO	2
	0426359	PLATAFORMA COM ENCOSTO LATERAL COMPLETA	1

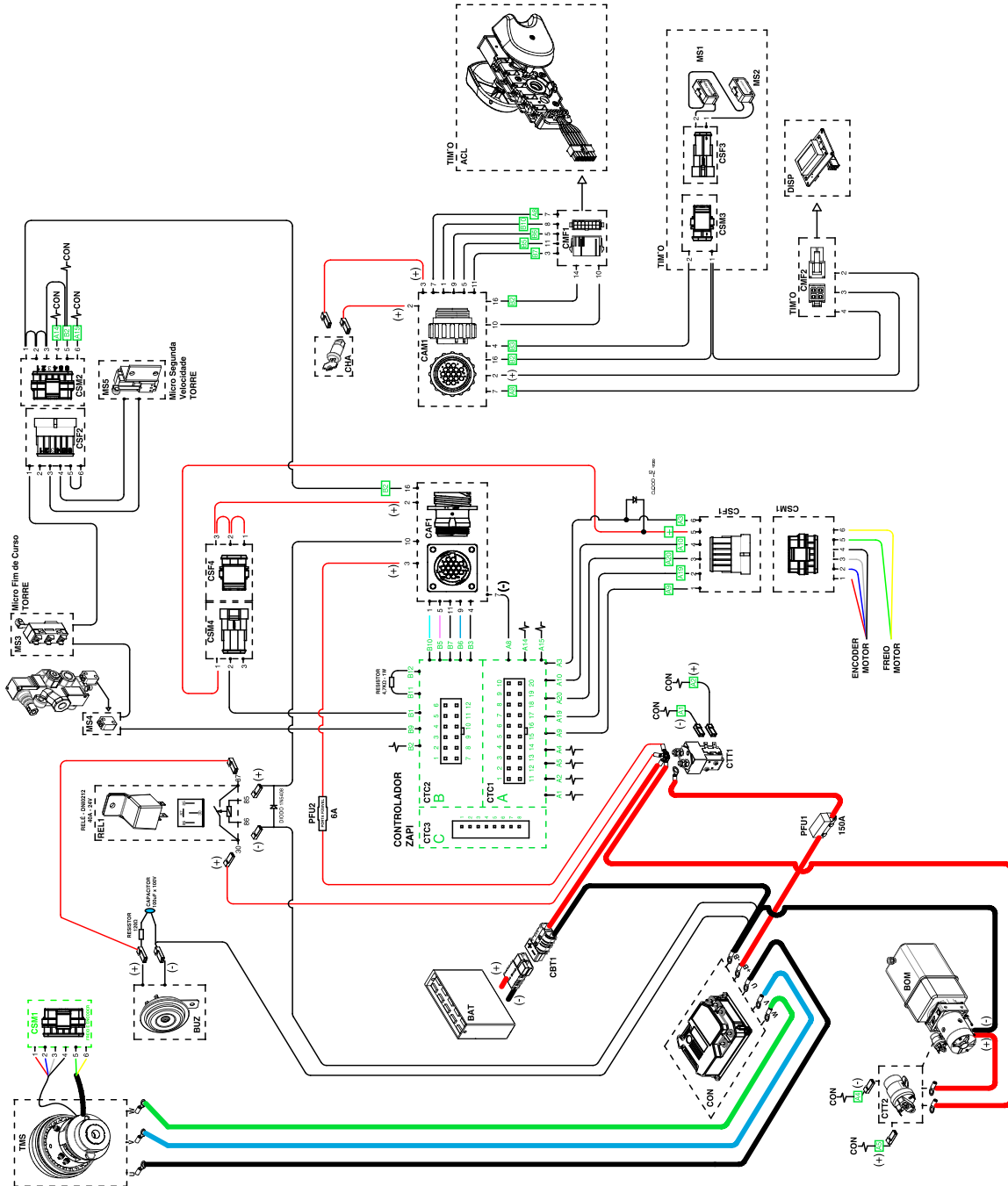
ESQUEMA HIDRÁULICO



ESQUEMA ELÉTRICO COMPLETO (CONTROL ZAPI ATÉ Nº SÉRIE 20220039)

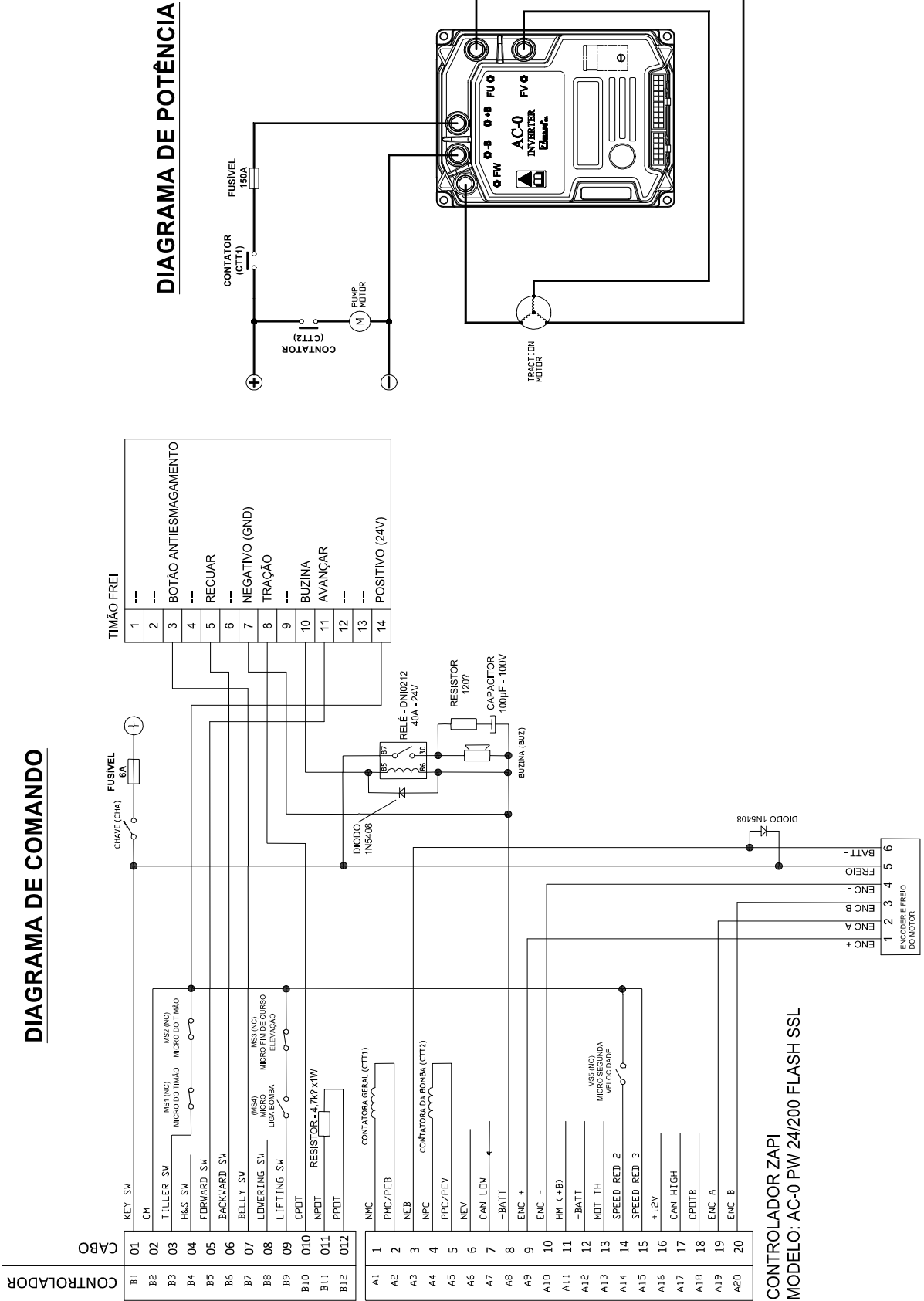
CODIGO	DISCRICAO
ACL	Acelerador
BAT	Bateria
BOIM	Bomba Hidráulica
CAF1	Conector Amp Fêmea 16 vias
CAM1	Conector Amp Macho 16 vias
CHA	Chave
CMF1	Conector Mini FH 14 vias
CMF2	Conector Mini FH 4 vias
CONT	Controlador
CSF1	Conector Superseal Fêmea 6 vias
CSF2	Conector Superseal Fêmea 6 vias
CSF3	Conector Superseal Fêmea 2 vias
CSF4	Conector Superseal Fêmea 3 vias
CSM1	Conector Superseal Macho 6 vias
CSM2	Conector Superseal Macho 6 vias
CSM3	Conector Superseal Macho 2 vias
CSM4	Conector Superseal Macho 3 vias
CTC1	Conector C do Controlador
CTC2	Conector B do Controlador
CTC3	Conector C do Controlador
CTT1	Contatora
CTT2	Contatora da Bomba
DSP	Horímetro e Indicador de Bateria
MS3	Micro superior do Limbo
MS4	Micro inferior do Limbo
MS5	Micro Fim de Curso
MS4	Micro Válvula de Controle
MS5	Micro Segunda Velocidade
PFU1	Porta Fusível 1
PFU2	Porta Fusível 2
REL1	Relé Auxiliar Universal L7 Supere
REL2	Conector de Bateria
TMS	Transmissões

NOMENCLATURA	INDICAÇÃO
CONECTOR CONTROLADOR	NOS CABOS
A1	1
A2	2
A3	3
A4	4
A5	5
A6	6
A7	7
A8	8
A9	9
A10	10
A11	11
A12	12
A13	13
A14	14
A15	15
A16	16
A17	17
A18	18
A19	19
A20	20
B1	01
B2	02
B3	03
B4	04
B5	05
B6	06
B7	07
B8	08
B9	09
B10	10
B11	11
B12	12

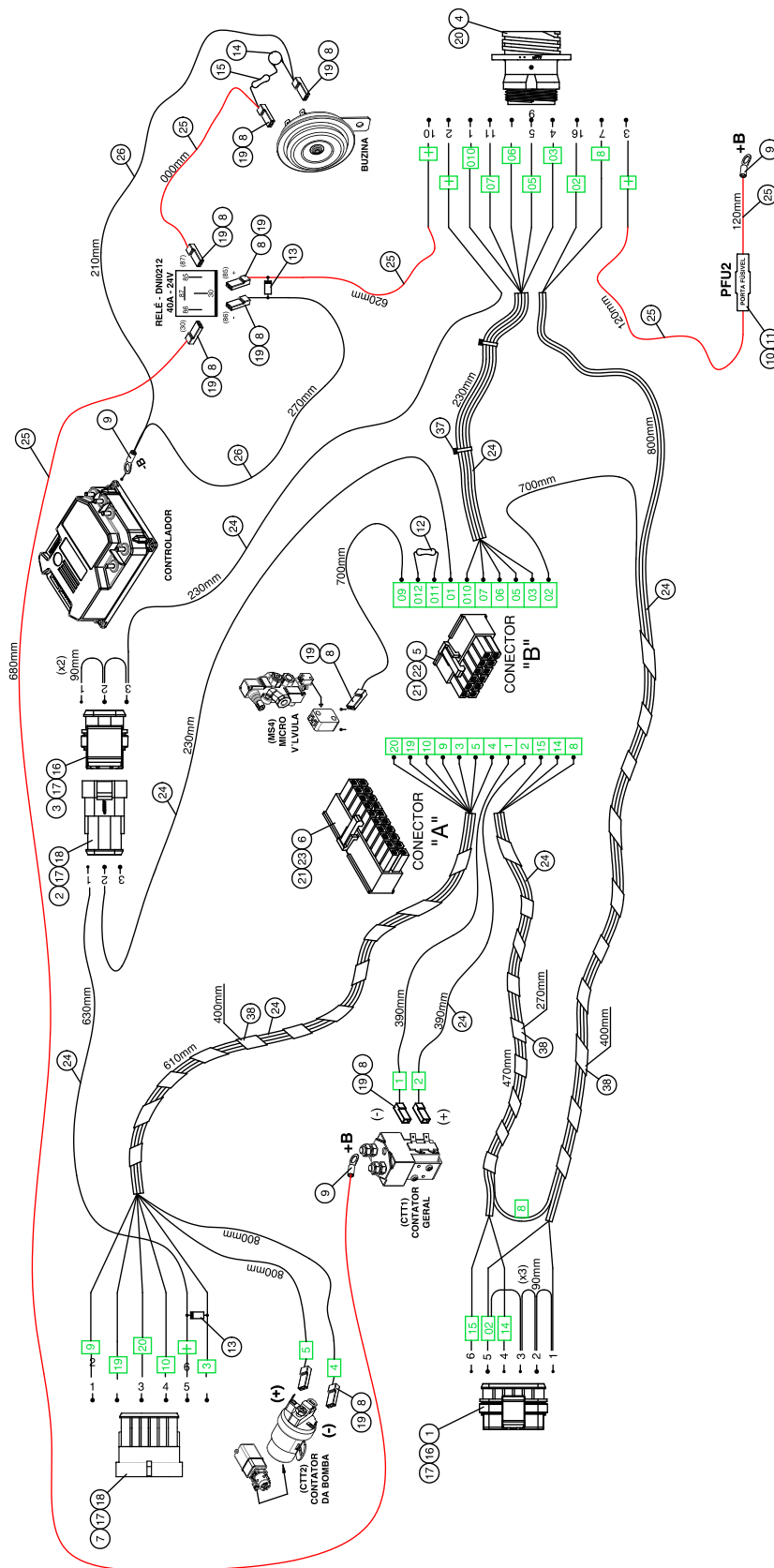


CÓDIGO	NOME	QTD.
0426486	CONJUNTO COMPLETO DE CABOS	1

ESQUEMA ELÉTRICO CONTROLADOR (CONTROL ZAPI) (ATÉ Nº SÉRIE 20220039)

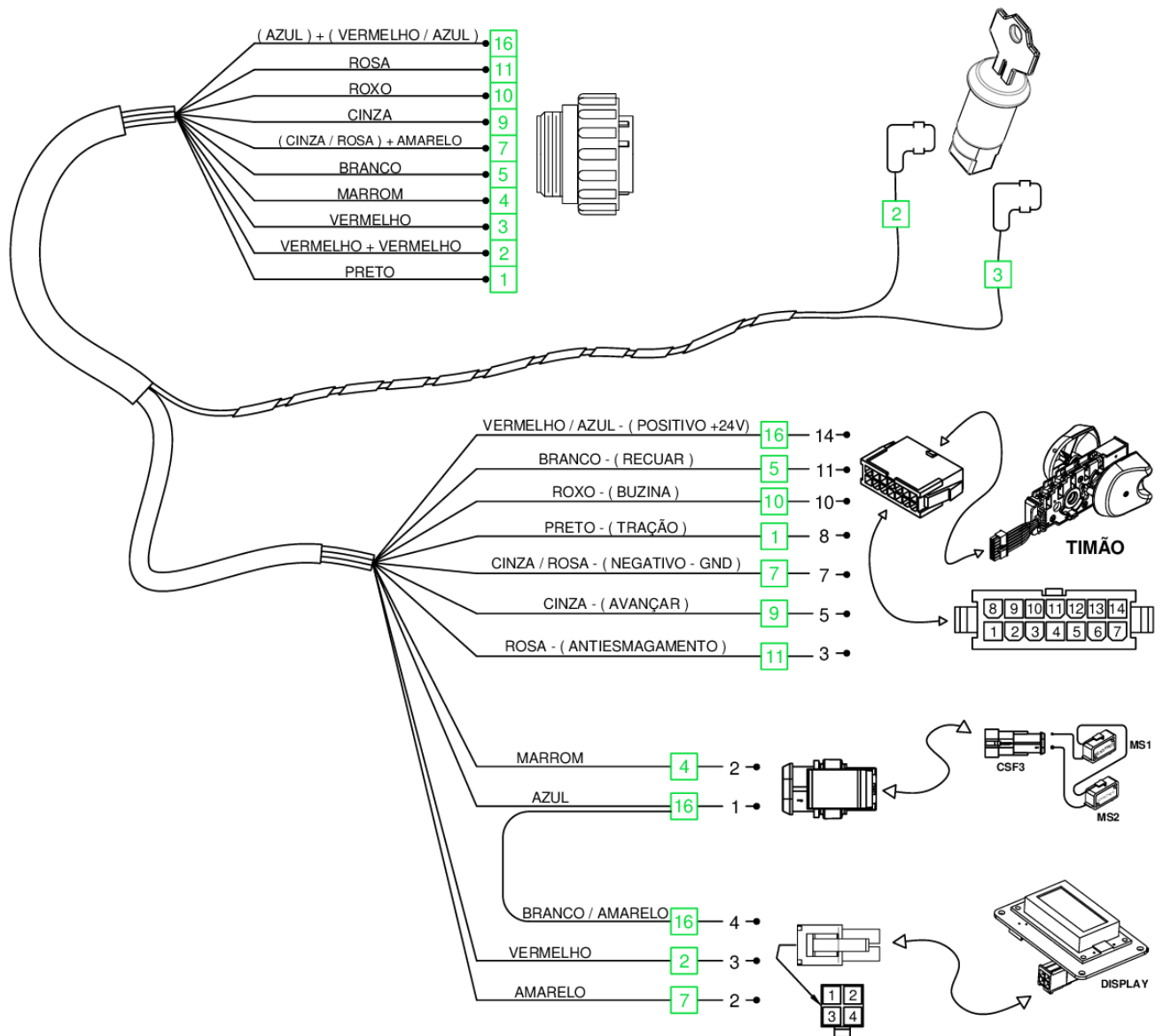


CHICOTE DO CONTROLADOR (CONTROL ZAPI) (ATÉ Nº SÉRIE 20220039)



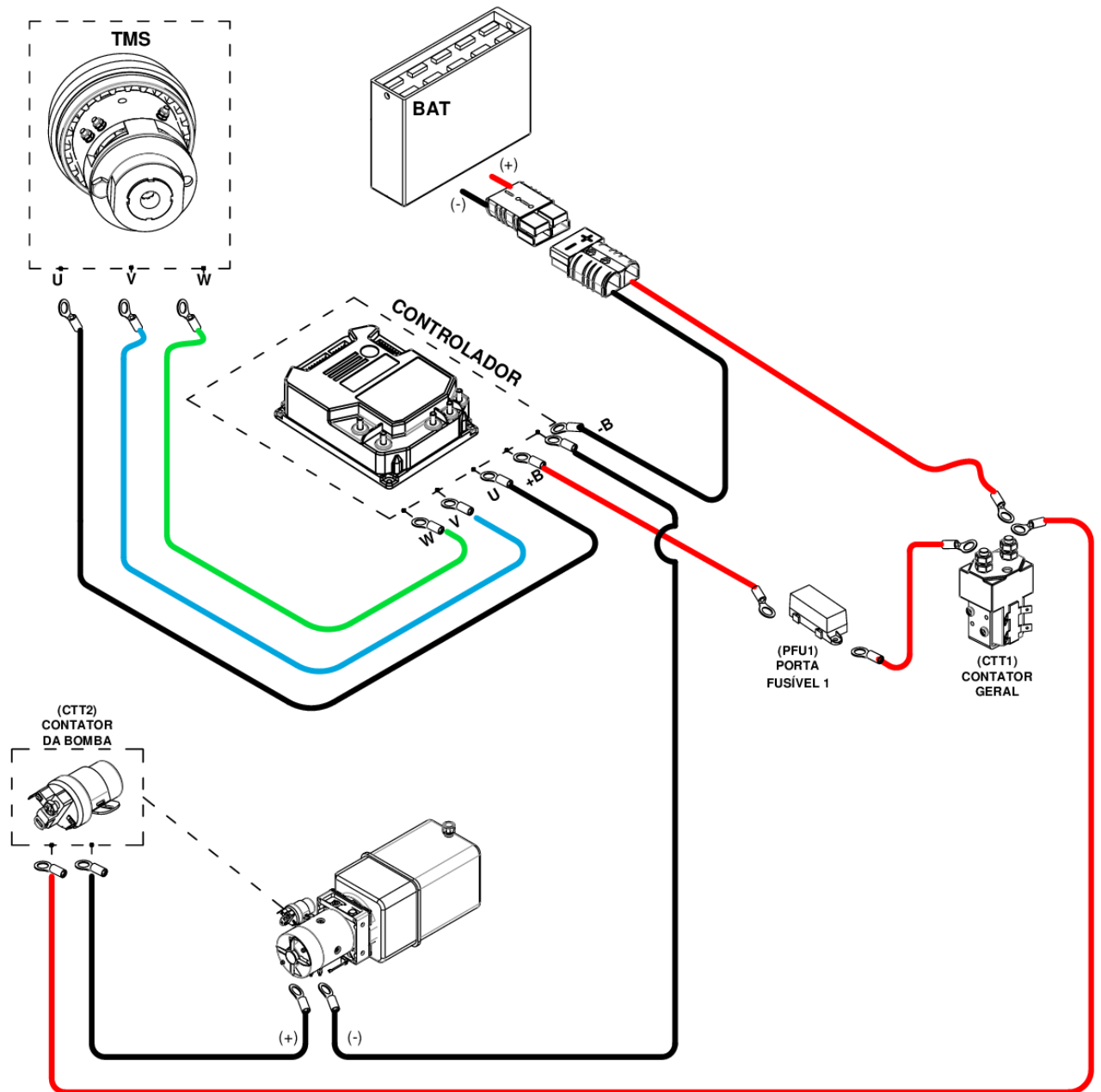
CÓDIGO	NOME	QTD.
0426485	CHICOTE DO CONTROLADOR (ZAPI)	1

CHICOTE DO TIMÃO (CONTROL ZAPI) (ATÉ Nº SÉRIE 20220039)



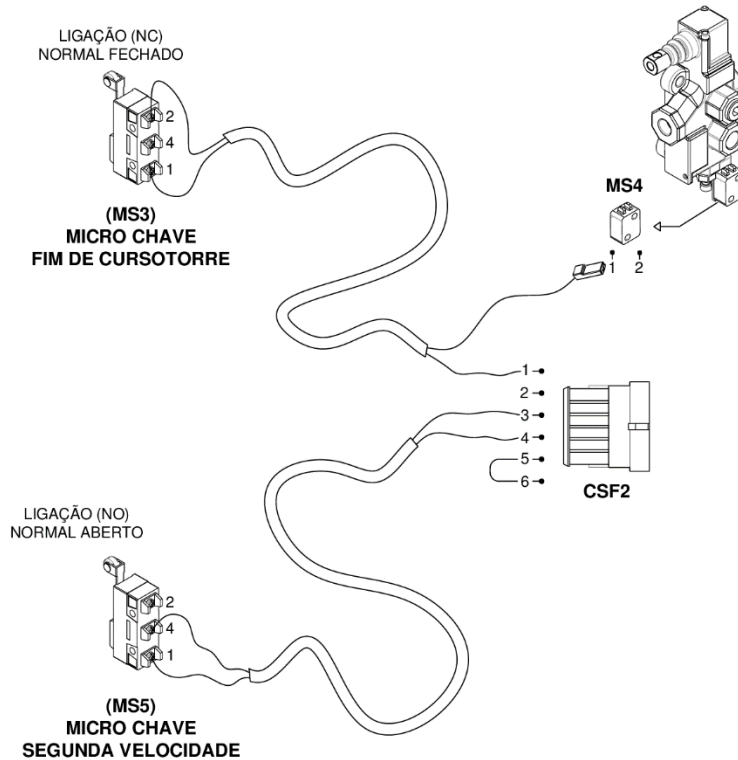
CÓDIGO	NOME	QTD.
0426484	CHICOTE DO TIMÃO	1

CABOS DE POTÊNCIA (CONTROL ZAPI) (ATÉ Nº SÉRIE 20220039)



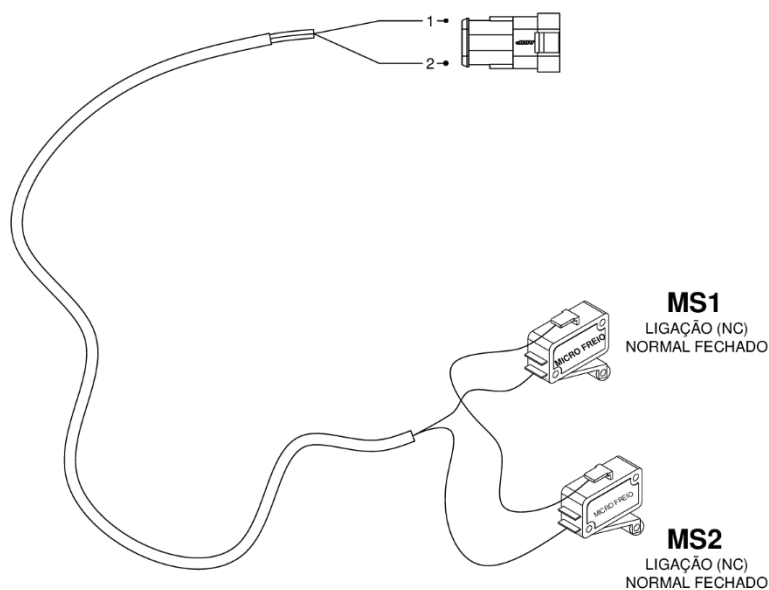
CÓDIGO	NOME	QTD.
0426199	CABOS DA BATERIA	1
0426200	CABOS DO CARREGADOR E CONECTOR	1
0426302	CABO DE POTÊNCIA MOTOR DE TRAÇÃO (VERDE)	1
0426303	CABO DE POTÊNCIA MOTOR DE TRAÇÃO (AZUL)	1
0426508	CABO DE POTÊNCIA MOTOR DE TRAÇÃO (PRETO)	1

CHICOTE DOS MICROS DA TORRE (CONTROL ZAPI)



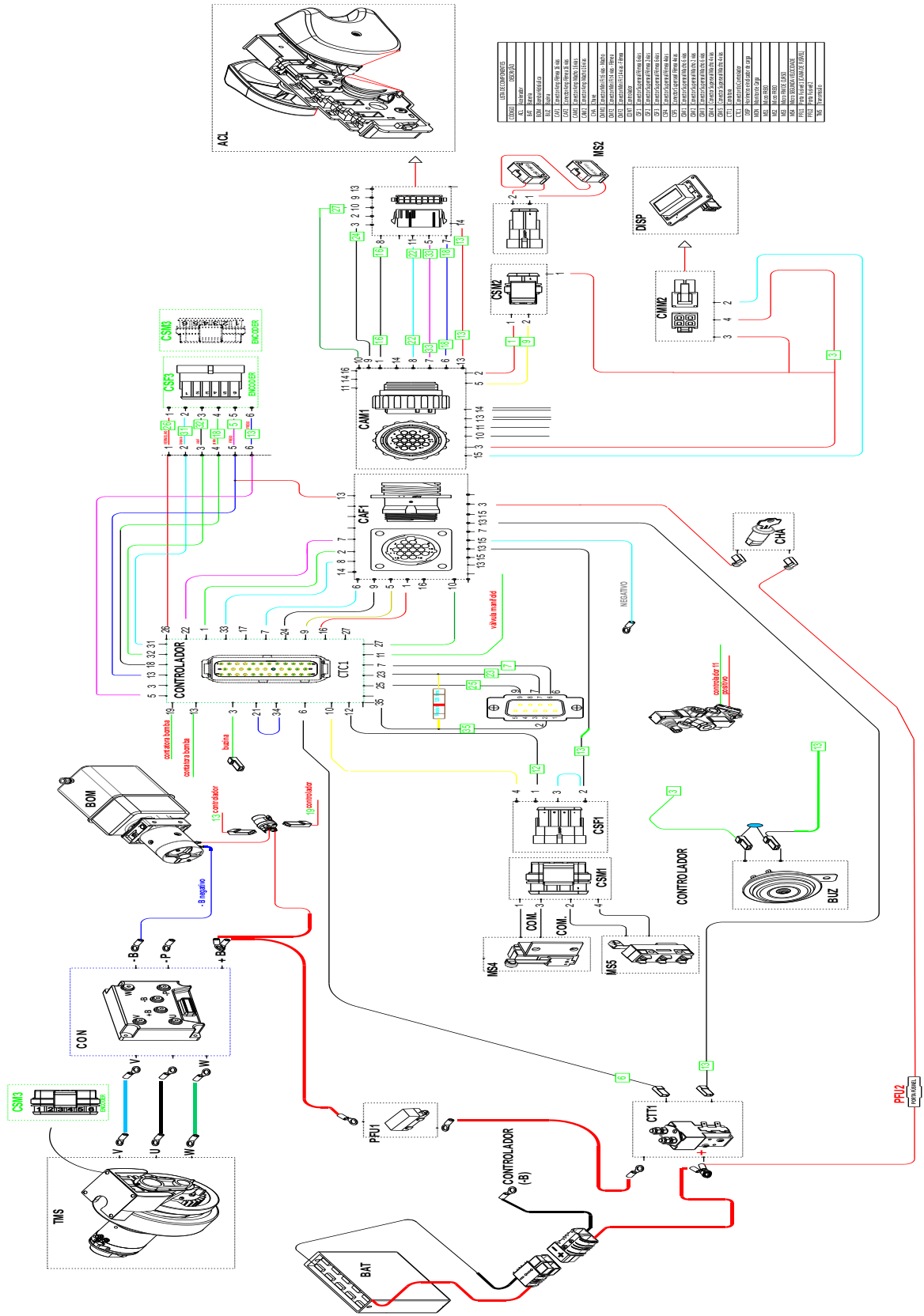
CÓDIGO	NOME	QTD.
0426483	CHICOTE DOS MICROS DA TORRE	1

CHICOTE DOS MICROS DO TIMÃO

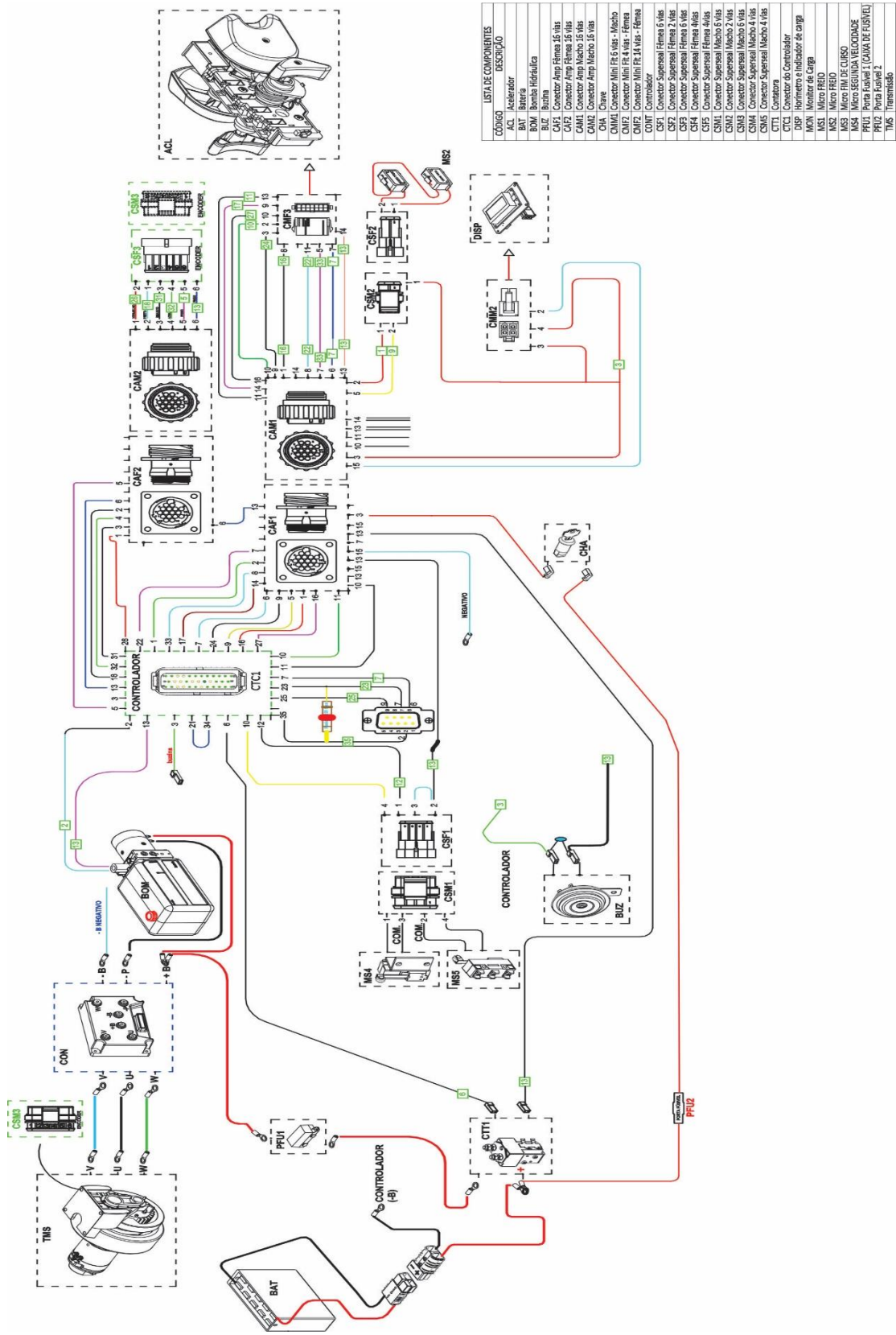


CÓDIGO	NOME	QTD.
0426389	CHICOTE DOS MICROS DO TIMÃO	1

ESQUEMA ELÉTRICO COMPLETO (CONTROL CURTIS COM MANIFOLD) (A PARTIR DO Nº SÉRIE 20220040)



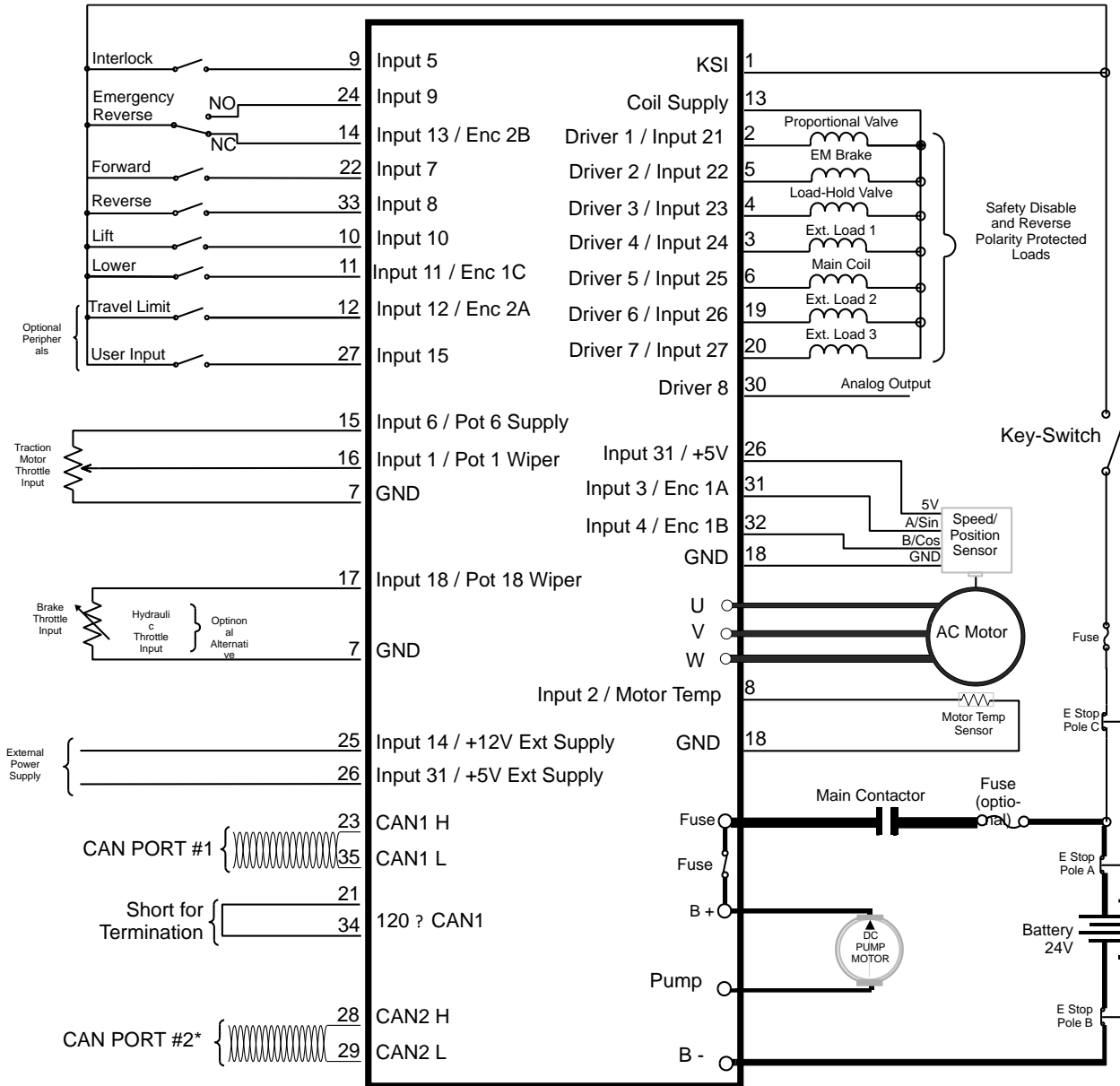
ESQUEMA ELÉTRICO (PT CURTIS / PRAMAC) (A PARTIR DO Nº SÉRIE 20220040)



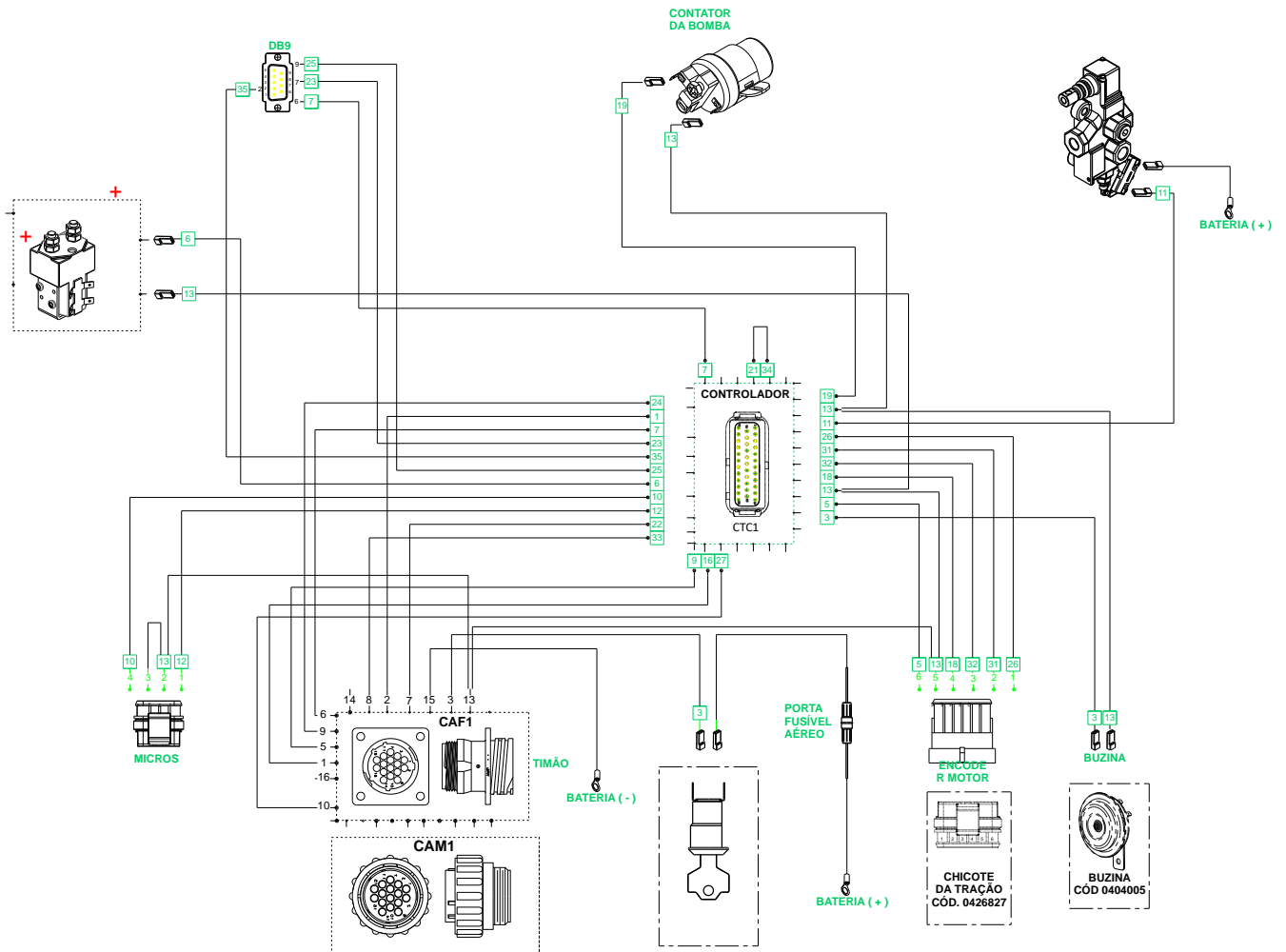
CODIGO	DESCRIÇÃO
ACL	Acelerador
BAT	Bateria
BOM	Bomba Hidráulica
BOT	Botão
CAF1	Conector Amp Fêmea 16 Vias
CAF2	Conector Amp Fêmea 6 Vias
CAM1	Conector Amp Macho 15 Vias
CAM2	Conector Amp Macho 16 Vias
CHA	Chave
CMA1	Conector Mini FR 6 Vias - Macho
CMF1	Conector Mini FR 4 Vias - Fêmea
CMF2	Conector Mini FR 14 Vias - Fêmea
CONT	Controlador
CSF1	Conector Supersal Fêmea 5 Vias
CSF2	Conector Supersal Fêmea 6 Vias
CSF3	Conector Supersal Fêmea 4 Vias
CSF4	Conector Supersal Fêmea 4 Vias
CSF5	Conector Supersal Fêmea 4 Vias
CSM1	Conector Supersal Macho 6 Vias
CSM2	Conector Supersal Macho 2 Vias
CSM3	Conector Supersal Macho 6 Vias
CSM4	Conector Supersal Macho 4 Vias
CTT1	Controlador
CTT2	Controlador
MON	Holimetro e indicador de carga
MOT	Motor de Carga
MS1	Micro FREIO
MS2	Micro FREIO
MS3	Micro FIM DE CURSO
MS4	Micro SEGUNDA VELOCIDADE
PFU1	Porta Inicial 1 (CAVA DE FUSIVEL)
PFU2	Porta Inicial 2
TMS	Transmissão

CÓDIGO	NOME	QTD.
0426845	CONJUNTO COMPLETO DE CABOS	1

ESQUEMA ELÉTRICO CONTROLADOR (CONTROL CURTIS) (A PARTIR DO Nº SÉRIE 20220040)

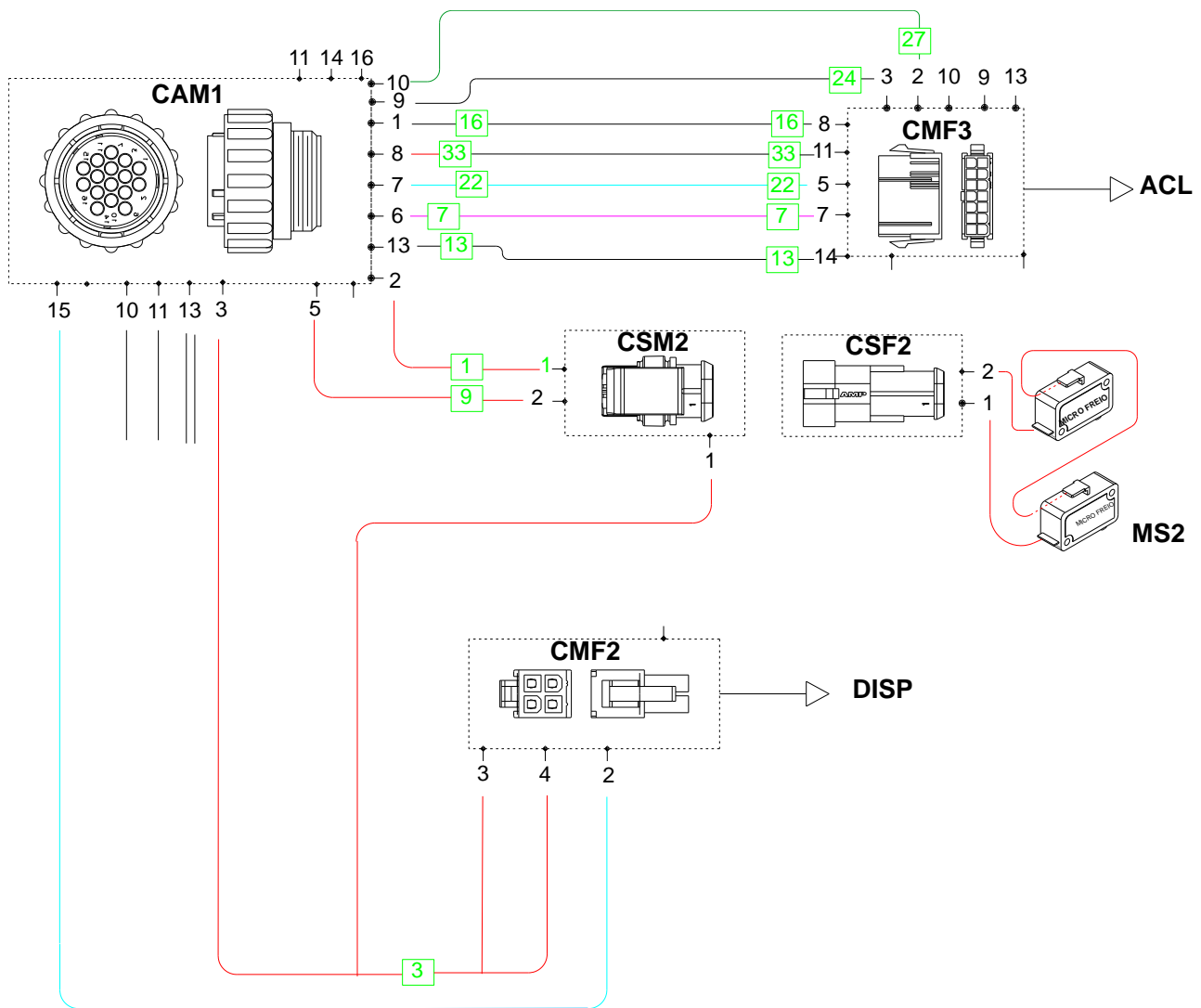


CHICOTE DO CONTROLADOR (CONTROL CURTIS) (A PARTIR DO Nº SÉRIE 20220040)



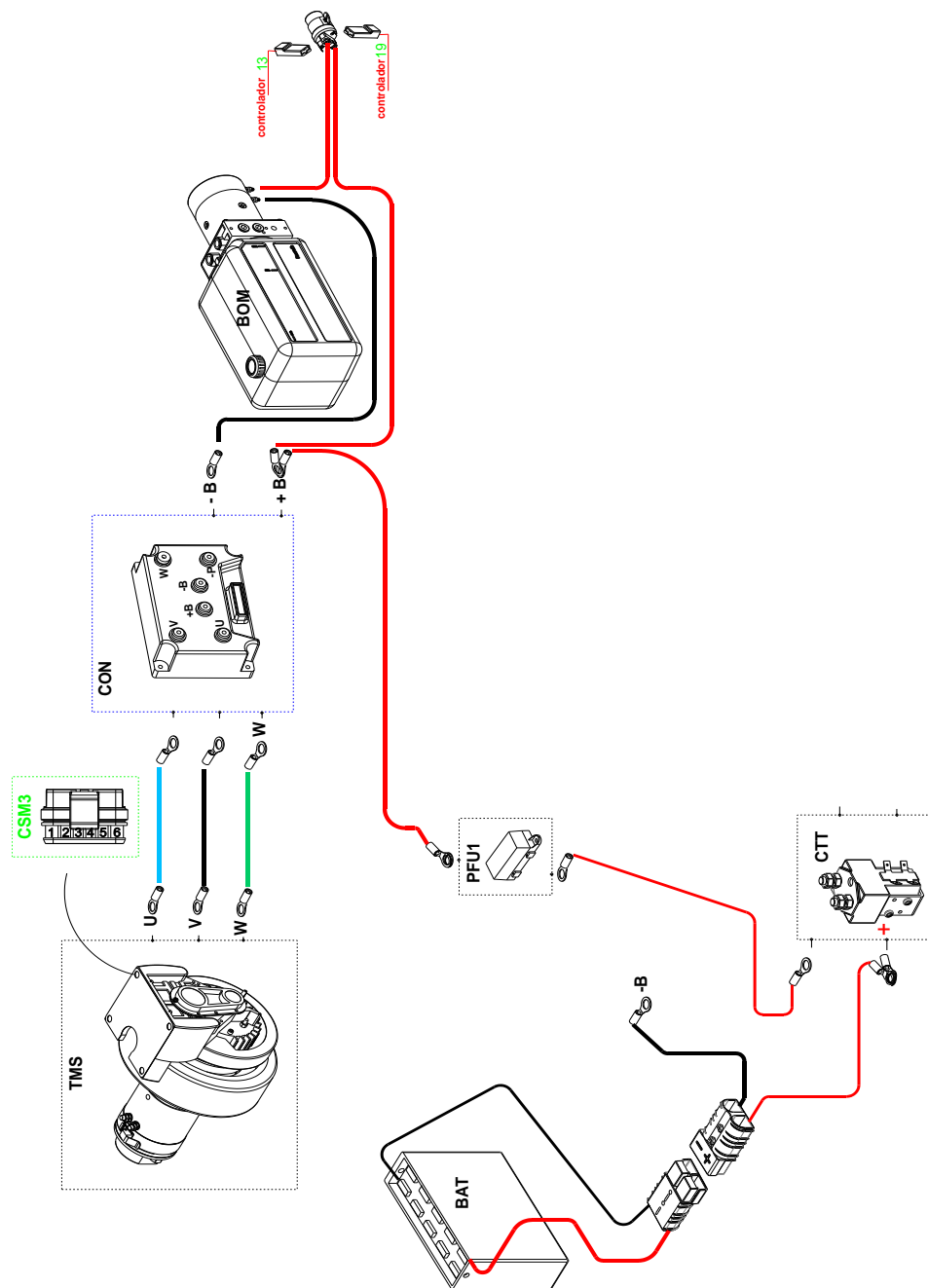
CÓDIGO	NOME	QTD.
0426844	CHICOTE DO CONTROLADOR (CURTIS)	1

CHICOTE DO TIMÃO (CONTROL CURTIS) (A PARTIR DO Nº SÉRIE 20220040)



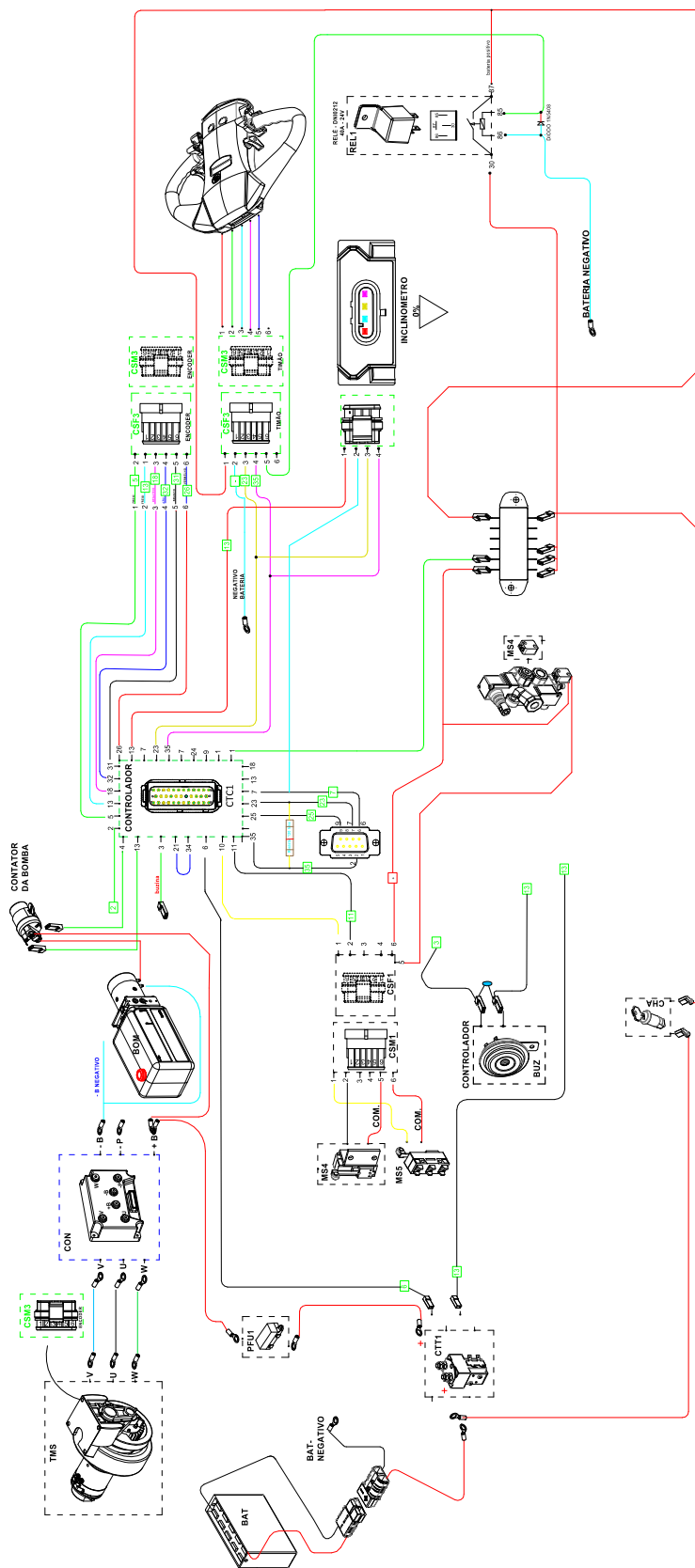
CÓDIGO	NOME	QTD.
0426843	CHICOTE DO TIMÃO	1

CABOS DE POTÊNCIA (CONTROL ZAPI) (A PARTID DO Nº SÉRIE 20220040)



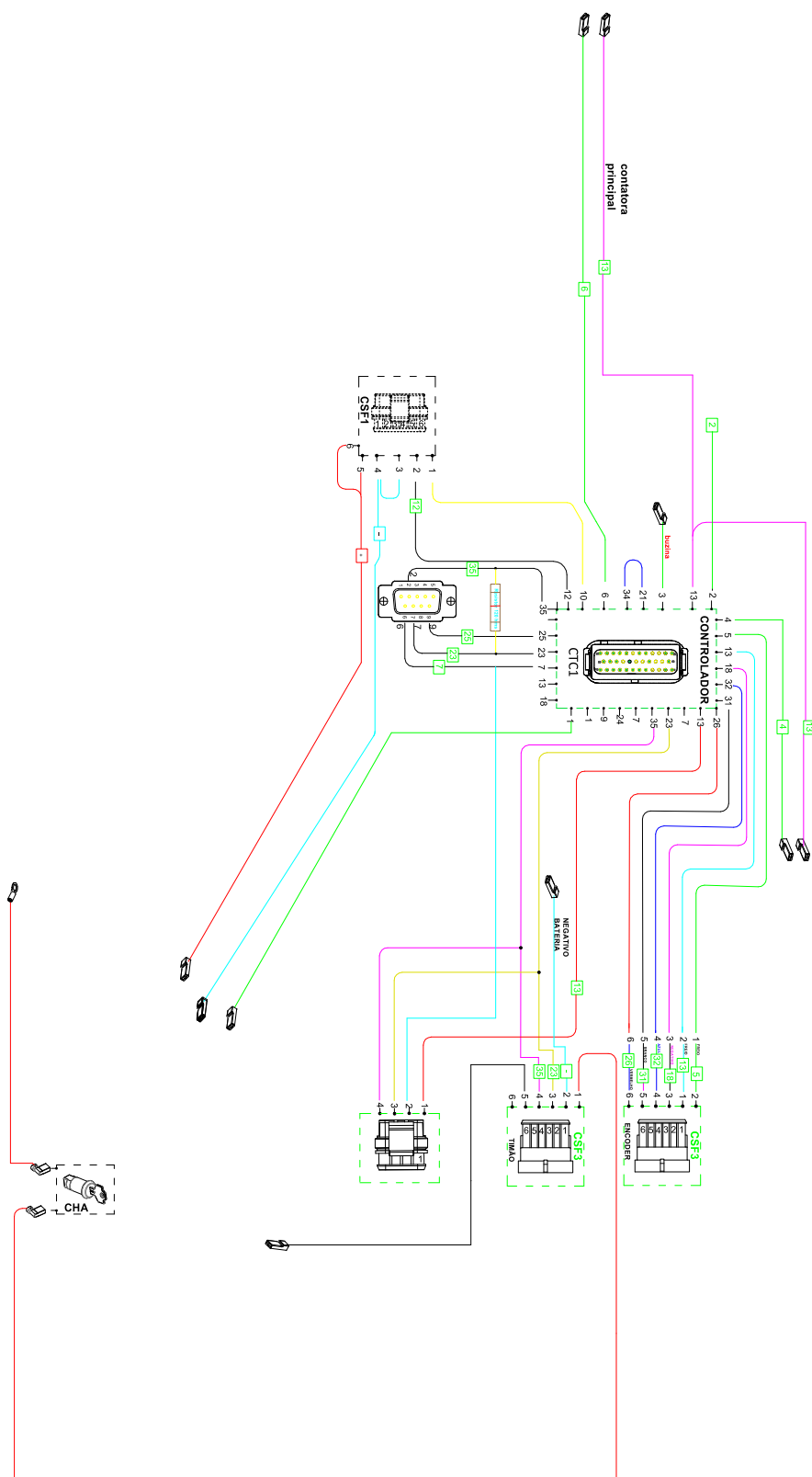
CÓDIGO	NOME	QTD.
0426199	CABOS DA BATERIA	1
0426200	CABOS DO CARREGADOR E CONECTOR	1
0426302	CABO DE POTÊNCIA MOTOR DE TRAÇÃO (VERDE)	1
0426303	CABO DE POTÊNCIA MOTOR DE TRAÇÃO (AZUL)	1
0426508	CABO DE POTÊNCIA MOTOR DE TRAÇÃO (PRETO)	1

ESQUEMA ELÉTRICO COMPLETO (QUANDO TIMÃO CAN/BUS)



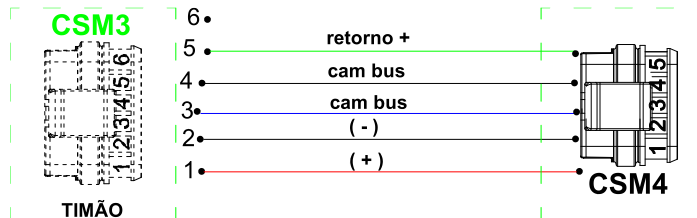
CÓDIGO	NOME	QTD.
0426859	CONJUNTO COMPLETO CABOS (TIMÃO CAN/BUS)	1

CHICOTE CONTROLADOR CURTIS (QUANDO TIMÃO CAN/BUS)

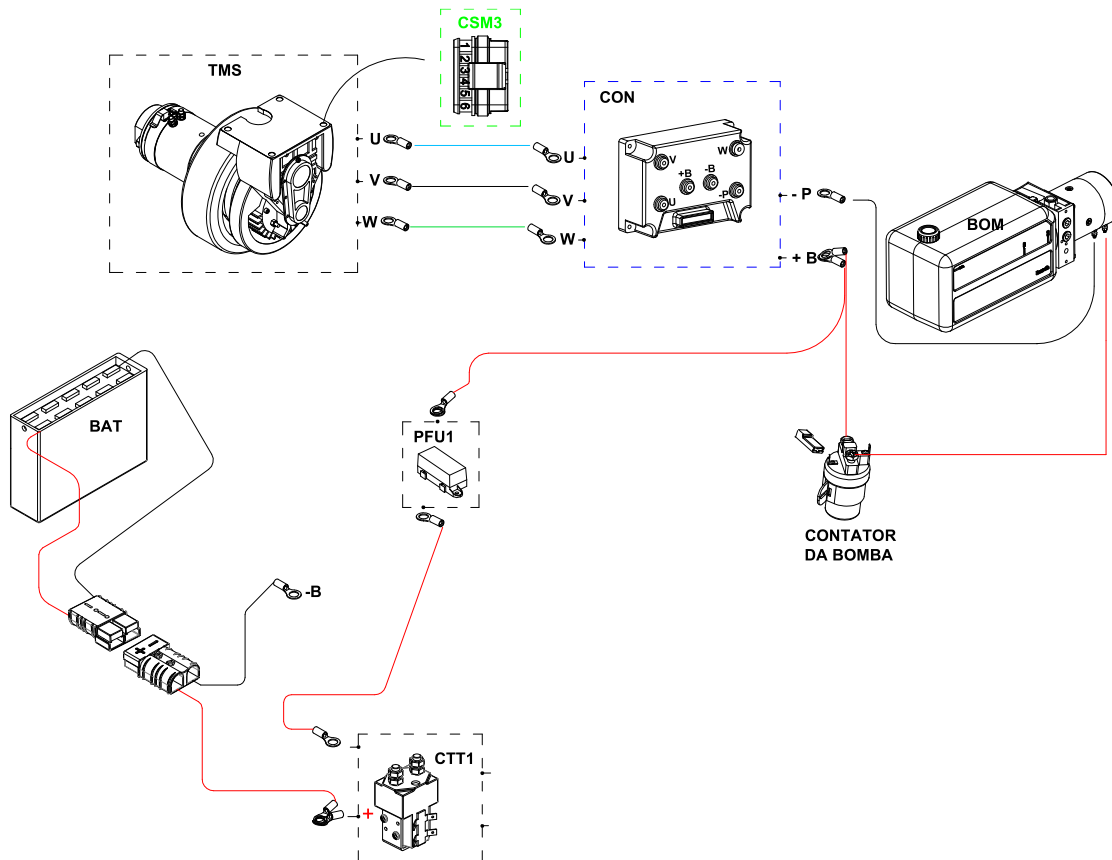


CÓDIGO	NOME	QTD.
0426860	CHICOTE CONTROLADOR CURTIS (TIMÃO CAN/BUS)	1

CHICOTE CENTRAL (QUANDO TIMÃO CAN/BUS)

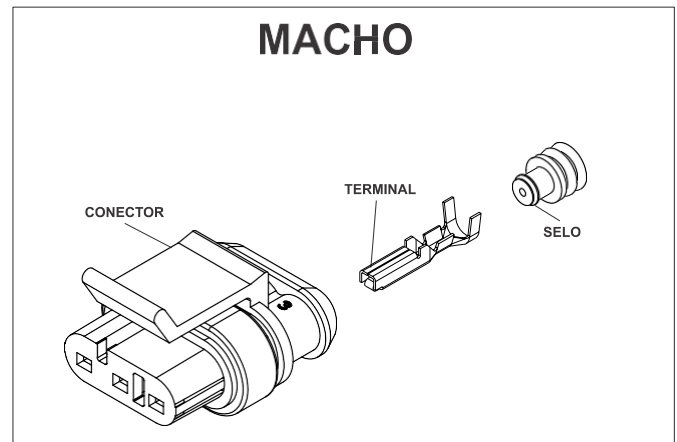
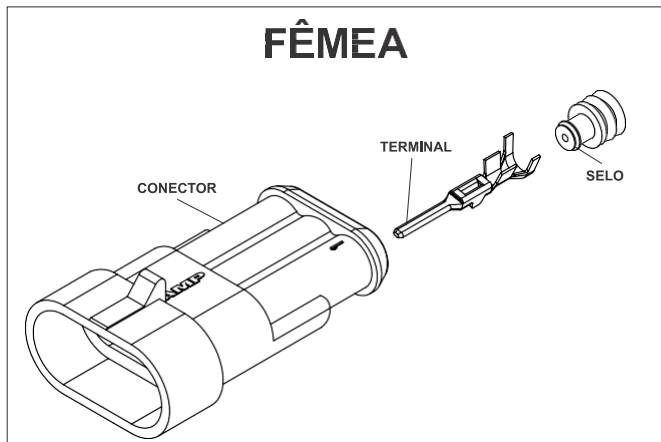


CABOS DE POTÊNCIA (QUANDO TIMÃO CAN/BUS)



CÓDIGO	NOME	QTD.
0426861	CHICOTE CENTRAL (QUANDO TIMÃO CAN/BUS)	1
0426862	CABOS DE POTENCIA (QUANDO TIMÃO CAN/BUS)	1

CONECTORES



Fêmea

CÓDIGO COML.	NOME	QTD.
0432614	CONECTOR SUPERSEAL FÊMEA 2 VIAS	-
0432619	CONECTOR SUPERSEAL FÊMEA 3 VIAS	-
0432616	CONECTOR SUPERSEAL FÊMEA 4 VIAS	-
0432620	CONECTOR SUPERSEAL FÊMEA 6 VIAS	-
0432622	TERMINAL SUPERSEAL MACHO	-
0432623	SELO PROTETOR	-
0426437	CONECTOR AMP FÊMEA 16 VIAS	-
0426439	TERMINAL AMP MACHO	-

Macho

CÓDIGO COML.	NOME	QTD.
0432613	CONECTOR SUPERSEAL MACHO 2 VIAS	-
0432618	CONECTOR SUPERSEAL MACHO 3 VIAS	-
0432615	CONECTOR SUPERSEAL MACHO 4 VIAS	-
0432617	CONECTOR SUPERSEAL MACHO 6 VIAS	-
0432621	TERMINAL SUPERSEAL FÊMEA	-
0432623	SELO PROTETOR	-
0426438	CONECTOR AMP MACHO 16 VIAS	-
0426440	TERMINAL AMP FÊMEA	-

INSTRUÇÃO I



INSTRUÇÃO PARA SUBSTITUIÇÃO DO NOVO JOGO DE ESCOVA

12/12/2017

Rev. 00 1 de 1

Guia específico com procedimentos para substituição do jogo de escova do Motor BUCHER.
Este jogo de escova é usado nos seguintes equipamentos a partir do número de série:

- PT: 0478905
- TE18: 0471393
- TE25: 0471486
- SP25H: 11170017
- RP40: 0470006

A diferença entre o jogo de escova antigo e o atual está no tamanho e posição do carvão. A imagem abaixo ilustra a diferença.



Para iniciar o procedimento certificar que recebeu o novo jogo de escova, conforme a imagem abaixo.



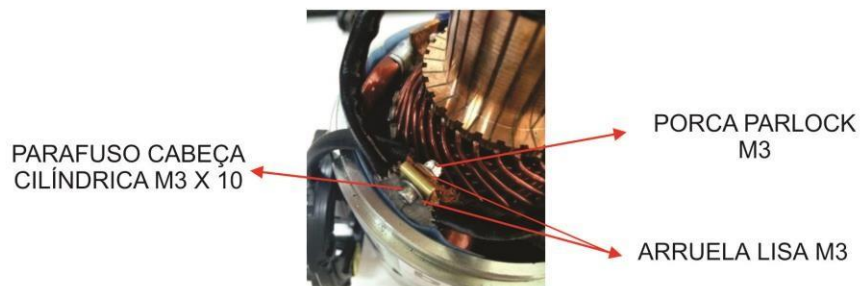
NOVO CÓDIGO: 0426454

1. Para fixar o jogo de escova é necessário fazer um furo $\varnothing 3,5$ no ponto de fixação, verifique a imagem abaixo.



Furo $\varnothing 3,5$ mm

2. Fixar o conjunto de escova com parafuso, arruela e porca no furo, conforme imagem abaixo.



Palettrans