



MANUAL DE INSTRUÇÕES

PEÇAS E OPERAÇÕES

- PM 319T
- PM 516
- PM 1016
- PM 1516



07/2023

A PARTIR DO Nº SÉRIE 20231013

Sumário

| | | |
|------|---|----|
| 1. | Considerações sobre o meio ambiente / Consideraciones sobre el medio ambiente | 5 |
| 2. | ALERTAS / ALERTAS | 6 |
| 3. | ATENÇÃO / ATENCIÓN | 7 |
| 4. | Principais Características / Principales características | 7 |
| 5. | Descrição geral / Descripción general | 9 |
| 5.1 | Principais componentes do equipamento / Principales componentes del equipo | 9 |
| 5.2 | Dados técnicos / Datos técnicos..... | 10 |
| 5.3 | Plaqueta de identificação / Plaqueta de identificación | 11 |
| 5.4 | Adesivos de advertência / Adhesivos de advertencia | 11 |
| 6. | Funcionamento / Funcionamiento..... | 15 |
| 6.1 | Estacionar / Estacionar..... | 15 |
| 6.2 | Elevar / Elevar..... | 15 |
| 6.3 | Abaixar / Bajar | 16 |
| 6.4 | Movimentar / Movimiento..... | 16 |
| 6.5 | Problemas de funcionamento / Problemas de funcionamiento..... | 17 |
| 7. | Esquema hidráulico / Esquema hidráulico..... | 17 |
| 8. | Assistência Técnica / Asistencia técnica | 18 |
| 9. | Manual de peças de reposição / Manual de piezas de repuesto | 18 |
| 9.1 | Utilização do catálogo / Uso del catálogo | 18 |
| 9.2 | Aquisição das peças de reposição / Adquisición de las piezas de repuesto | 18 |
| 10. | CHASSI E COMPONENTES | 19 |
| 10.1 | Modelo: PM 319T..... | 19 |
| 10.2 | GIRA TAMBOR - Modelo: PM 319T | 21 |
| 11. | CHASSI E COMPONENTES | 22 |
| 11.1 | Modelo: PM 516..... | 22 |
| 11.2 | Modelo: PM 1016..... | 24 |
| 11.3 | Modelo: PM 1516..... | 26 |
| 12. | ALAVANCA..... | 28 |
| 13. | UNIDADE HIDRÁULICA..... | 30 |
| 13.1 | Modelos: PM 319T / PM 516 | 30 |
| 13.2 | Modelo: PM 1016 / PM 1516 | 33 |
| 14. | APOIO HIDRÁULICO | 36 |
| 14.1 | Modelo: PM 319T / PM 516..... | 36 |

14.2 Modelo: PM 1016 / PM 1516 37

Manual de Uso

Parabéns!

Você acaba de adquirir uma Empilhadeira Hidráulica Manual PALETRANS para movimentação e armazenamento de materiais, desenvolvido com tecnologia 100% nacional, de fácil operação e manutenção. Para que se tenha o melhor desempenho desse equipamento, recomendamos a leitura detalhada deste manual, que foi criado para garantir a durabilidade e a segurança do mesmo.

Procure orientar todos os usuários da sua empresa sobre as melhores formas e cuidados de utilizar sua empilhadeira manual, garantindo assim maior tempo de vida útil do equipamento.

¡Felicitaciones!

Usted acaba de adquirir un Apilador Hidráulico Manual PALETRANS para movimiento y almacenamiento de materiales, de facil operación y mantención.

Para que usted tenga el mejor desempeño de el equipo, recomendamos la lectura detallada de este manual, que fue redactado para garantizar la durabilidad y la seguridad del mismo.

Procure orientar a todas las personas de su empresa que utilizarán el equipo, sobre las mejores maneras y cuidados de utilizar su Apilador, para garantizar, así, mayor tiempo de vida útil de el equipo.

1. Considerações sobre o meio ambiente / Consideraciones sobre el medio ambiente

Embalagem

O produto PALETRANS é entregue totalmente embalado para melhor proteção durante o transporte.



O material da embalagem deve ser eliminado de forma adequada após o equipamento ser desembalado. Para evitar poluição, é proibido descartar as embalagens de forma aleatória.

Embalaje

El producto PALETRANS se entrega totalmente embalado para una mejor protección durante el transporte.

El material del embalaje debe eliminarse adecuadamente después de que el equipo se haya desembalado. Para evitar la contaminación, está prohibido descartar los envases de forma aleatoria.

Descarte de componentes

O equipamento PALETRANS é constituído por diversos componentes e materiais. Estes se forem substituídos deverão ser tratados ou reciclados em conformidade com os regulamentos regionais e nacionais.

Eliminación de componentes

El equipo PALETRANS está constituido por diversos componentes y materiales. Si se reemplazan deben ser tratados o reciclados de acuerdo con los reglamentos regionales y nacionales.

2. ALERTAS / ALERTAS

Antes de operar sua PM, leia as instruções contidas neste manual para obter o máximo rendimento e durabilidade do equipamento. Consulte a Palettrans quanto à dúvidas não relacionadas neste manual.

- Proíba a utilização do equipamento por pessoas não treinadas ou não autorizadas.
- Nunca transporte e nem eleve pessoas sobre os garfos do equipamento.
- Não ultrapasse a capacidade de carga máxima indicada na plaqueta de CAPACIDADE RESIDUAL.
- Nunca eleve cargas somente com as extremidades dos garfos.
- Nunca se mova ou execute manobras em alta velocidade quando a carga estiver elevada.
- Somente movimentar e elevar cargas paletizadas, uniformemente distribuídas no palete, com os garfos centrados. Este equipamento foi desenvolvido para a movimentação de paletes padrão PBR.
- Não deixe seu equipamento na chuva e nunca o lave com jato d'água.
- Limpe as partes metálicas e plásticas com pano levemente umedecido, não utilize solventes que possam agredir a pintura ou as vedações do equipamento.
- Oriente o usuário para sua segurança, desempenho, durabilidade e garantia.
- Utilize peças de reposição originais, procedentes da rede de serviços autorizadas pela PALETRANS.
- Qualquer alteração no equipamento deve ser autorizada pelo fabricante sob pena de perda de garantia.

ALERTAS

Antes de utilizar su PM, lea las instrucciones de este manual para obtener el máximo rendimiento y durabilidad. Consulte al fabricante de los equipos sobre las cuestiones que no figuran en este manual.

- *Prohibir el uso del equipo por parte de personas no entrenadas y no autorizadas.*
- *Nunca transporte ni eleve personas sobre las horquillas del equipo.*
- *No supere la capacidad de carga máxima indicada en la placa de CAPACIDAD RESIDUAL .*
- *Nunca levantar cargas sólo los extremos de las horquillas.*
- *Nunca ponga en movimiento o maniobras a alta velocidad cuando la carga es alta.*
- *Sólo levantar y mover cargas paletizadas, distribuidos uniformemente sobre la plataforma con la horquilla centrada. Este equipo está diseñado para manejar pallets PBR estándar.*
- *No deje a su equipo en la lluvia y no lo lave con chorro de agua.*
- *Limpie las piezas de metal y plástico con un paño ligeramente humedecido, no use solventes que puedan dañar la pintura o los sellos del equipo.*
- *Instruir al usuario para su seguridad, rendimiento, durabilidad y garantía.*
- *Utilice piezas de recambio originales, procedentes de los servicios de rede autorizados por PALETRANS.*
- *Cualquier modificación en el equipo deben ser autorizados por el fabricante, bajo pena de pérdida de la garantía.*

3. ATENÇÃO / ATENCIÓN

A Empilhadeira Hidráulica Manual Paletans da linha PM foi projetada para elevar e transportar cargas nominais de 300kg, 500kg, 1000kg e 1500kg conforme modelo do equipamento, utilizando-se de paletes padrão PBR e respeitando as seguintes condições:

1. O equipamento deve operar somente em pisos **TOTALMENTE LISOS, PLANOS e sem obstáculos**.
2. A carga deverá estar disposta em paletes e distribuída uniformemente.
3. O palete carregado deve ser disposto na empilhadeira sempre sobre os dois garfos e respeitando o Centro de Carga(Figura 1) do equipamento conforme lamina técnica (Item 6.2).

ATENCIÓN

El Apillador Hidráulico Manual Paletans de la línea PM fue proyectado para levantar y transportar cargas clasificadas de 300kg, 500kg, 1000kg y 1500kg segun el modelo del equipo, utilizando palets estándar PBR y siempre que se cumplen las siguientes condiciones:

- 1. El equipo debe operar solamente en pisos **TOTALMENTE LISOSO y sin obstáculos**.*
- 2. La carga debe estar dispuesta en paletes y bien distribuida, de forma que la misma se quede uniforme.*
- 3. El pallet con la carga debe estar dispuesto en el apilador siempre sobre los dos horquillas y respetando el centro de carga(Figura 1) del equipo de acuerdo com la ficha técnica(Artículo 6.2).*

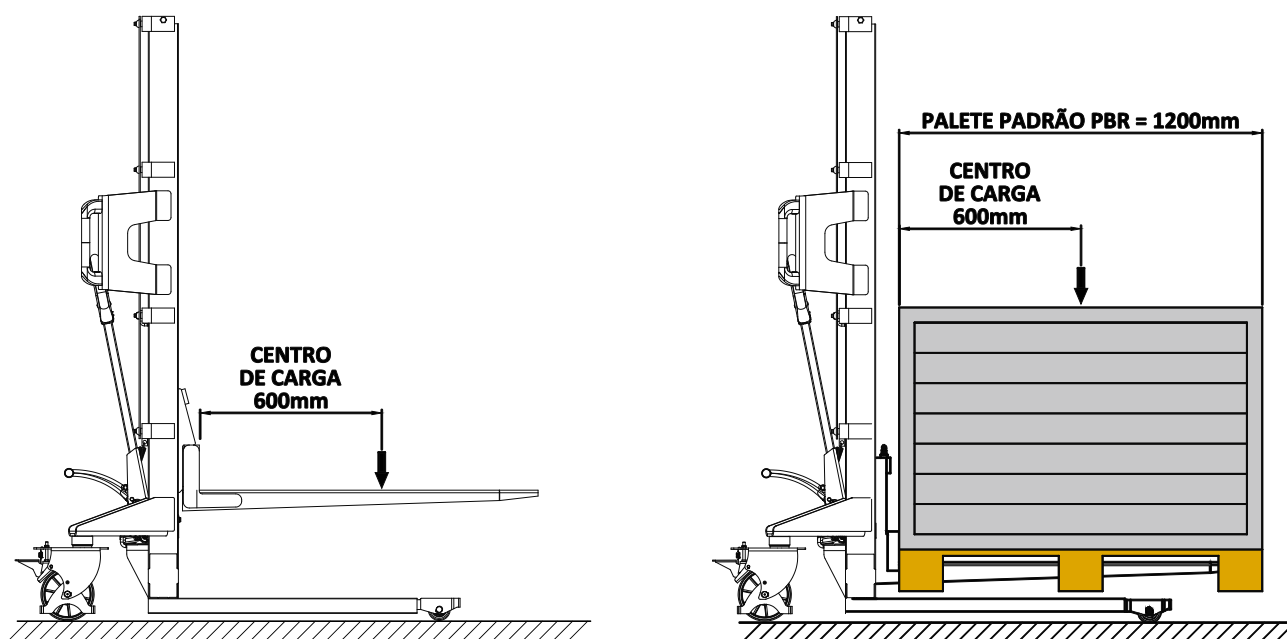


Figura 1 – Centro de carga

4. Principais Características / Principales características

Equipamento de elevação e movimentação manual para transporte e armazenamento de cargas.

| TABELA DE CARGAS E ESFORÇOS | | | | | | | |
|-----------------------------|-----------------|-------------------------------------|-----------|--------------------------|-----------|------------------------------|-----------|
| MODELO | CARGA MÁX. (Kg) | ESFORÇO INICIAL P/ MOVIMENTAÇÃO(Kg) | | ESFORÇO EM MOVIMENTO(Kg) | | ESFORÇO PARA BOMBEAMENTO(Kg) | |
| | | COM CARGA | SEM CARGA | COM CARGA | SEM CARGA | COM CARGA | SEM CARGA |
| 319 T | 300 | 48 | 6 | 30 | 5 | 40 | 11 |
| 516 | 500 | 50 | 7 | 35 | 5 | 45 | 13 |
| 1016 | 1000 | 55 | 7 | 39 | 5 | 48 | 13 |
| 1516 | 1500 | 59 | 7 | 42 | 5 | 51 | 13 |

Atenção: Nunca ultrapasse a capacidade de carga definida para cada modelo, a mesma deverá estar paletizada e bem distribuída.

Sua empilhadeira sai de fábrica com o óleo hidráulico adequado para operação à temperatura ambiente de +5°C à +40°C. Se o seu equipamento for operar continuamente em câmara fria, é necessário substituir o óleo do sistema hidráulico.

Equipo de elevación y manipulación manual para el transporte y almacenamiento de carga.

Precaución: No exceda nunca la capacidad de carga, la misma debe estar colocada en pallet y bien distribuida.

Su apillador sale de la fábrica con el aceite hidráulico adecuado para la operación para temperatura ambiente de 5°C a 40°C. Si su equipo va operar en una cámara fría, es necesario sustituir el aceite hidráulico.

5. Descrição geral / Descripción general

5.1 Principais componentes do equipamento / Principales componentes del equipo

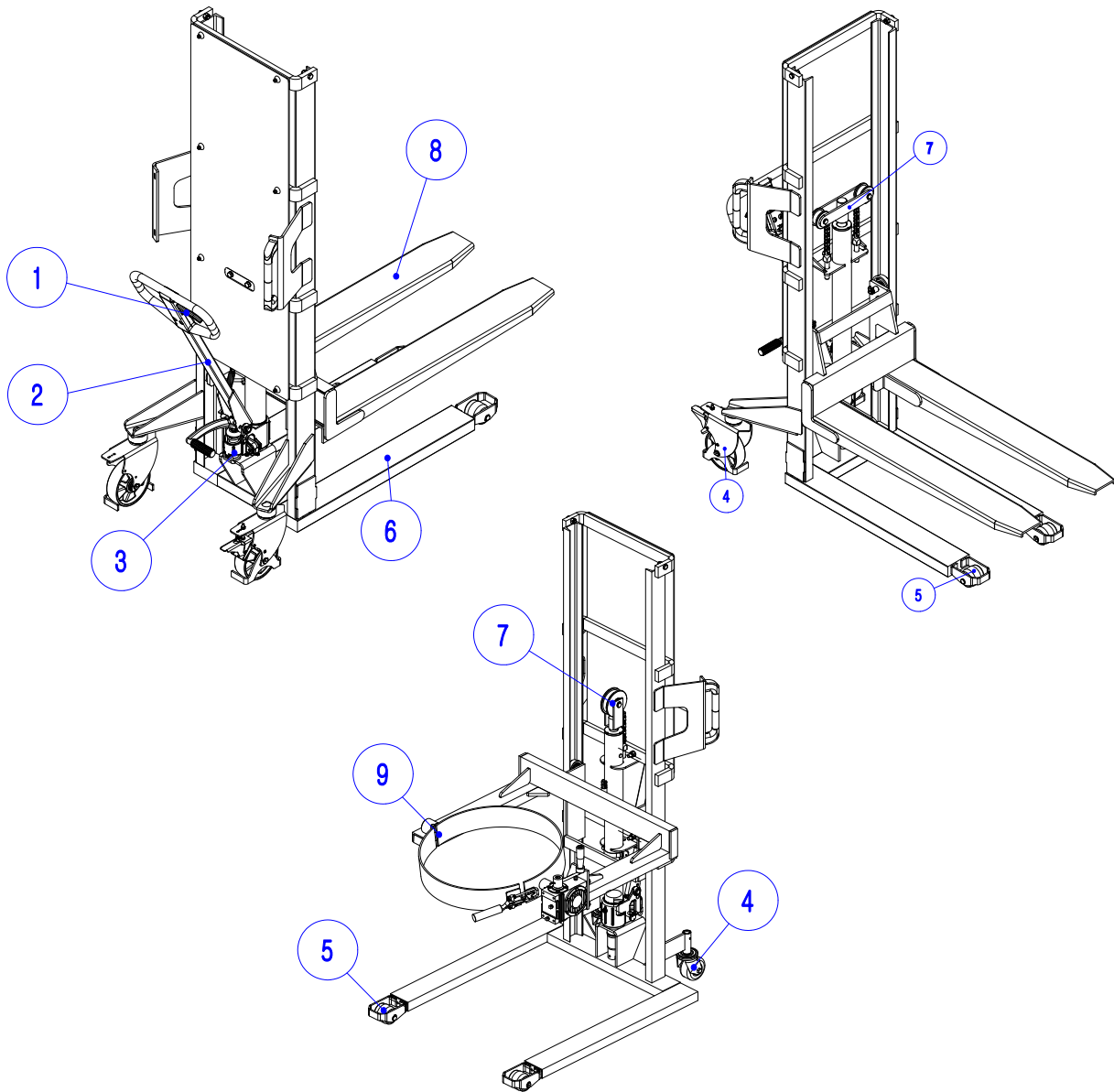


Figura 2 - Visão geral

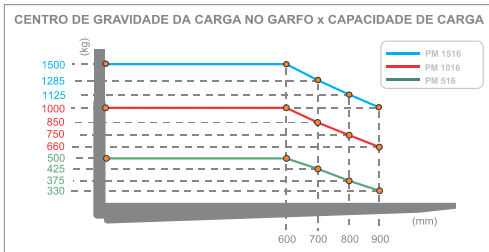
- 1 – Acionador manual / *Accionador Manual*
- 2 – Alavanca / *Palanca*
- 3 – Bomba hidráulica / *Unidad Hidraulica Completa*
- 4 – Roda de direção / *Rueda de Dirección*
- 5 – Rodas de carga (Tandem/Simples) / *Rueda de Carga (Tandem/Simple)*

- 6 – Chassi / *Chasis*
- 7 – Mecanismo de elevação / *Mecanismo de Elevación*
- 8 – Garfo / *Soporte de carga*
- 9 – Garfo Porta Tambor / *Soporte de tambor*

5.2 Dados técnicos / Datos técnicos

Linha PM

Empilhadeiras Manuais



Especificações

| | | | | Paletrens | | | |
|------|--|-------|----|-------------------|-----------------|-----------------|-------------|
| 1.1 | Fabricante | - | - | | | | |
| 1.2 | Modelo do Equipamento | - | - | PM-516 | PM-1016 | PM-1516 | PM-319T |
| 1.3 | Suprimento de energia (Elevação/Tração) | - | - | manual | manual | manual | manual |
| 1.4 | Tipo de Operação | - | - | a pé | a pé | a pé | a pé |
| 1.5 | Capacidade de Carga | Q | Kg | 500 | 1000 | 1500 | - |
| 1.6 | Centro de Carga | c | mm | 600 | 600 | 600 | - |
| 1.9 | Distância entre Eixos | y | mm | 1140 | 1255 | 1255 | 1140 |
| 2.1 | Peso do Equipamento | - | kg | 136 | 230 | 280 | 150 |
| 2.2 | Carga Máxima p/ Eixo | - | kg | 248-388 | 397-833 | 534-1246 | - |
| 3.1 | Rodas (tração/carga) | - | - | nylon/nylon | nylon/nylon | nylon/nylon | nylon/nylon |
| 3.2 | Dimensões da Roda de Tração | - | mm | Ø180x50 | Ø180x50 | Ø180x50 | Ø180x50 |
| 3.3 | Dimensão da Roda de Carga | - | mm | Ø74x70 | Ø74x70 | Ø74x70 | Ø74x70 |
| 3.5 | Quantidade de Rodas (tração/carga) | - | - | 2/2 | 2/2 | 2/2 | 2/2 |
| 3.6 | Distância entre rodas de tração | b10 | mm | 490 | 660 | 660 | 490 |
| 3.7 | Distância entre rodas de carga | b11 | mm | 405 | 405 | 405 | 405 |
| 4.2 | Altura do mastro abaixado | h1 | mm | 2045 | 2045 | 2045 | 2045 |
| 4.4 | Máxima elevação dos garfos | h3 | mm | 1600 | 1600 | 1600 | - |
| 4.9 | Altura do chão ao Timão | h14 | mm | 1265 | 1240 | 1240 | 1265 |
| 4.15 | Altura do garfo na posição abaixado | h13 | mm | 85 | 85 | 85 | - |
| 4.19 | Comprimento Total | l1 | mm | 1540 | 1765 | 1765 | 1330 |
| 4.21 | Largura total | b1 | mm | 590 | 755 | 755 | 929 |
| 4.22 | Dimensões dos Garfos | s/e/l | mm | 70/130/1150 | 70 / 157 / 1150 | 70 / 157 / 1150 | - |
| 4.25 | Abertura sobre os Garfos | b5 | mm | 535 | 565 | 565 | - |
| 4.34 | Largura do corredor de Trabalho (Paleta 1000x1200) | Ast | mm | 1880 | 2205 | 2205 | - |
| 4.35 | Raio de Giro | Wa | mm | 1300 | 1475 | 1475 | - |
| 5.10 | Freios de Estacionamento | - | - | Manual / Mecânico | | | |

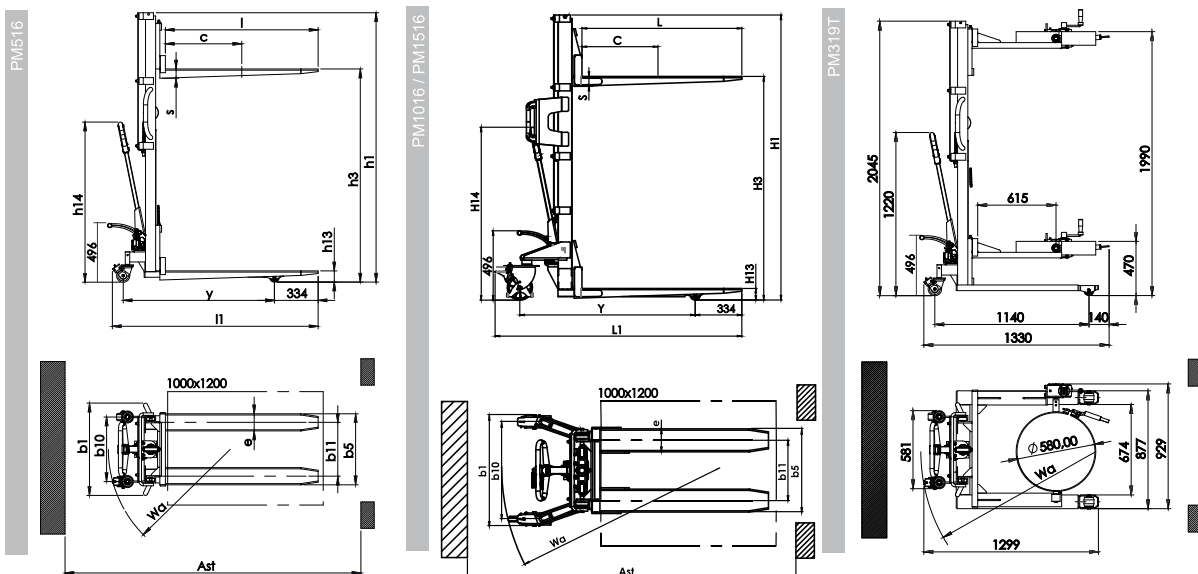


Figura 3 - Dados técnicos

5.3 Plaqueta de identificação / Plaqueta de identificación

Os produtos PALETRANS são associados a números de séries. Tais números representam um controle interno de identificação da fábrica. Nesta plaqueta é descrito o modelo do equipamento, número de série, logomarca da PALETRANS, CNPJ do fabricante e o endereço da fábrica (figura 4).



Figura 4 – Plaqueta de identificação

Plaqueta de identificación

Los productos PALETRANS se asocian a los números de serie. Estos números representan un control interno de identificación de la fábrica. En esta placa se describe el modelo del equipo, número de serie, logotipo de la PALETRANS, CNPJ del fabricante y la dirección de la fábrica (figura 4).

5.4 Adesivos de advertência / Adhesivos de advertencia

Os adesivos de segurança e advertência devem ser fixados de acordo com as figuras abaixo. Consulte as instruções de operação.

Se os adesivos estiverem danificados ou faltando, deverão ser substituídos.

Adhesivos de advertência

Los adhesivos de seguridad y advertencia se deben fijar de acuerdo con las figuras a continuación. Consulte las instrucciones de funcionamiento. Si los adhesivos están dañados o faltan, sustituirlos.

MODELO: PM 319T – APARTIR DO NÚMERO DE SÉRIE 20220115

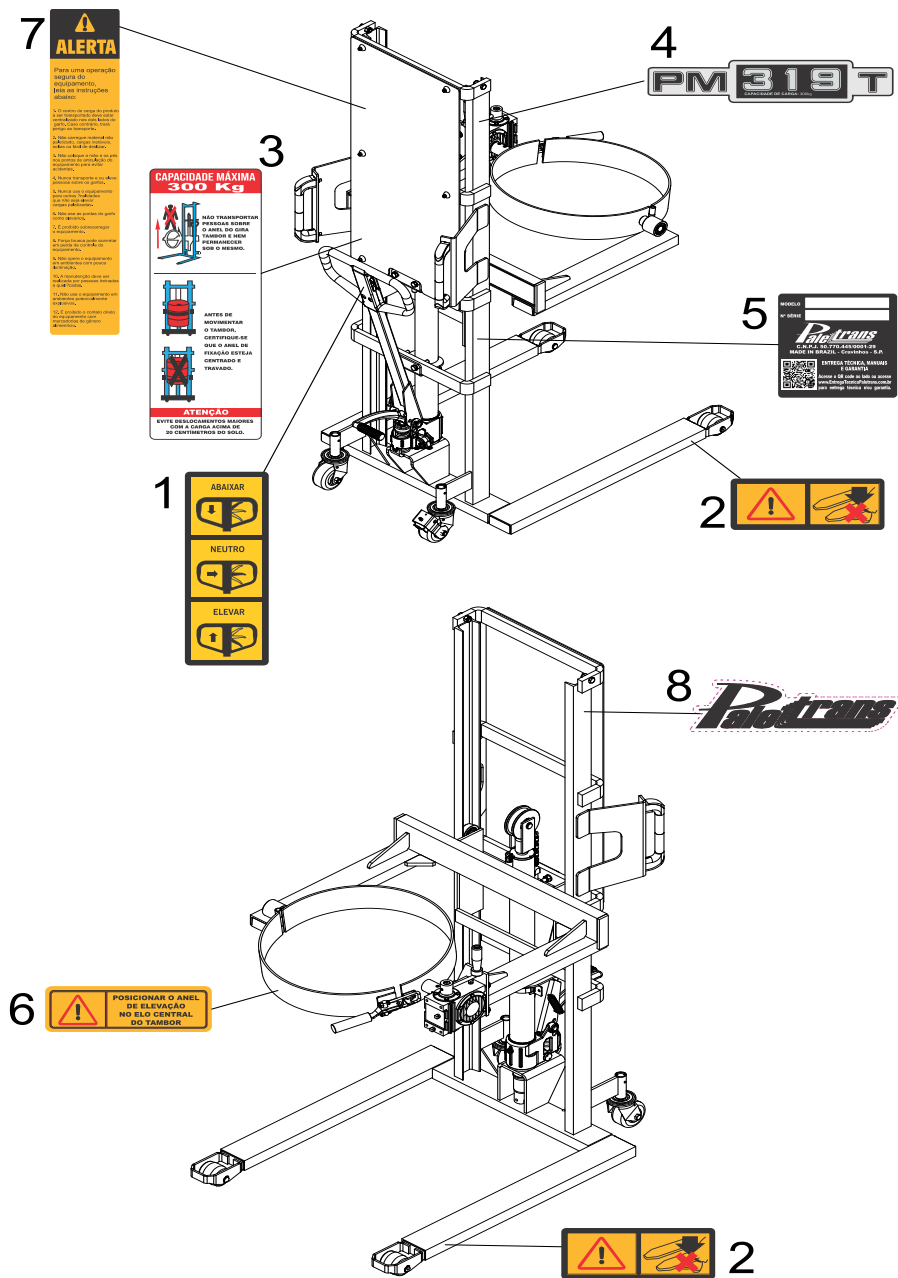
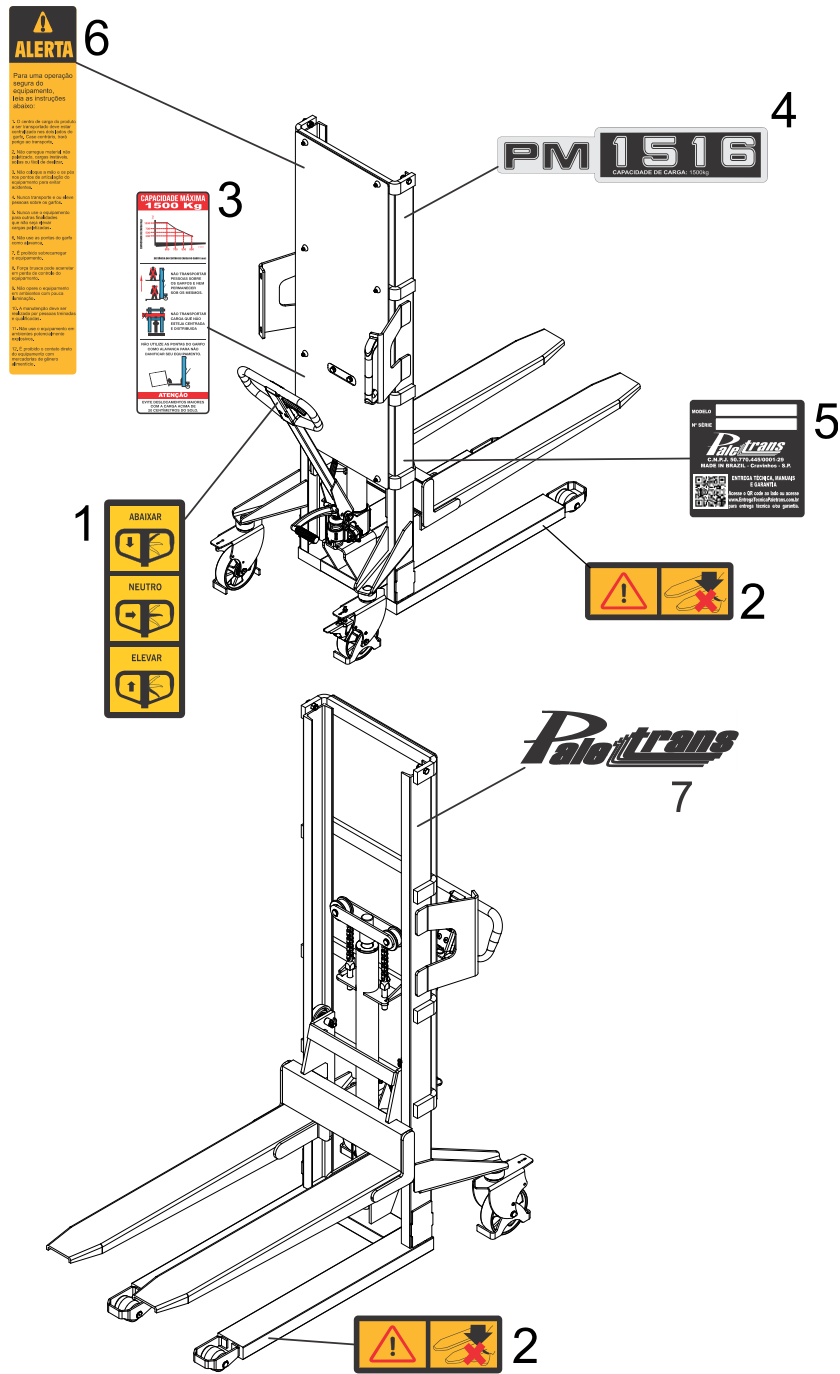


Figura 5 – Adesivos PM 319T

- 1 – Adesivo de instrução acionador manual / *Adhesivo de instrucción de accionamiento manual*
- 2 – Adesivo de alerta de operações / *Adhesivo de alerta de operaciones*
- 3 – Adesivo de instrução / *Adhesivo de instrucción*
- 4 – Adesivo modelo do equipamento e capacidade de carga / *Adhesivo modelo del equipo y capacidad de carga*
- 5 – Adesivo plaqueta de identificação e Link Manual Técnico / *Placa adhesiva de identificación y Adhesivo Link manual técnico*
- 6 – Adesivo de alerta de operações / *Adhesivo de alerta de operaciones*
- 7 – Adesivo de alerta de operações / *Adhesivo de alerta de operaciones*
- 8 – Adesivo identificação do fabricante / *Adhesivo identificación del fabricante*

MODELO: PM 1516 - APARTIR DO NÚMERO DE SÉRIE 20220115
(Nota: modelos similares PM 516 / PM 1016)



- 1 – Adesivo de instrução acionador manual / Adhesivo de instrucción de accionamiento manual
- 2 – Adesivo de alerta de operações / Adhesivo de alerta de operaciones
- 3 – Adesivo de instrução / Adhesivo de instrucción
- 4 – Adesivo modelo do equipamento e capacidade de carga / Adhesivo modelo del equipo y capacidad de carga
- 5 – Adesivo plaqueta de identificação e Link Manual Técnico / Placa adhesiva de identificación y Adhesivo Link manual técnico
- 6 – Adesivo de alerta de operações / Adhesivo de alerta de operaciones
- 7 – Adesivo identificação do fabricante / Adhesivo identificación del fabricante

Posições do Acionador Manual / Posiciones del Accionador Manual remontaje

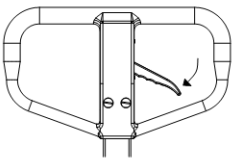
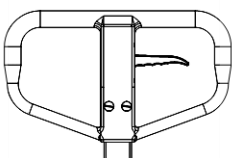
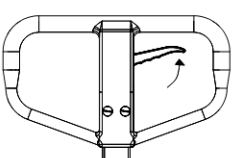
| | |
|---|---|
| <p>Posicionar o acionador manual na posição “levantar” e acionar o sistema hidráulico até a carga ficar elevada, se haver o contato com o piso.</p> <p><i>Coloque o el accionador manual en la posición “levantar” y accionar el sistema hidráulico hasta que la carga quede elevada sin tocar el piso.</i></p> |  <p>LEVANTAR Aciona a bomba hidráulica para elevação de carga a transferir.</p> <p>LEVANTAR <i>Acciona la bomba hidráulica para elevación de la carga a transferir.</i></p> |
| <p>Para transportar o Transpaleta até o ponto desejado, puxar o mesmo pela alavanca com o acionador manual na posição “neutro”.</p> <p><i>Transportar el Transpalet hasta el punto deseado, tirando de la palanca con el accionador manual en posición “neutro”.</i></p> |  <p>NEUTRO Libera a alavanca de esforços, permitindo o deslocamento.</p> <p>NEUTRO <i>Libera la palanca de esfuerzo, permitiendo su libre movimiento.</i></p> |
| <p>Para abaixar a carga, basta colocar o acionador manual na posição “abaixar”.</p> <p><i>Para bajar la carga solamente coloque el accionador manual en posición “bajar”.</i></p> |  <p>ABAIXAR Aciona a válvula de descarga, proporcionando uma descida suave.</p> <p>BAJAR <i>Acciona la válvula de descarga, proporcionando um desenso suave.</i></p> |

Figura 7 – Instruções do acionador manual

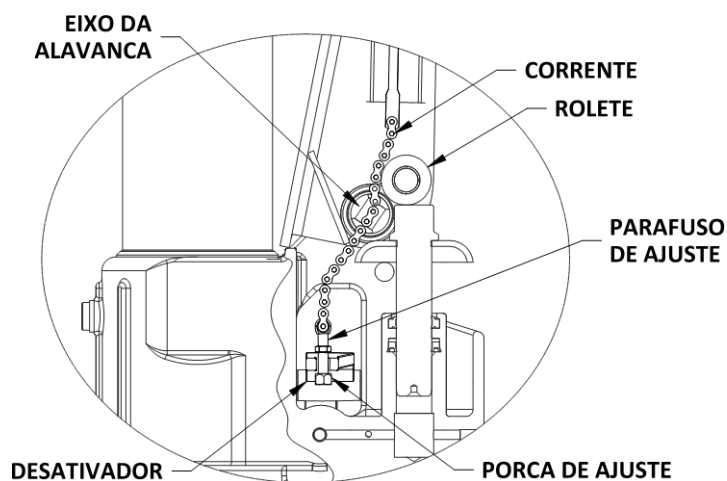


Figura 8 – Desativador

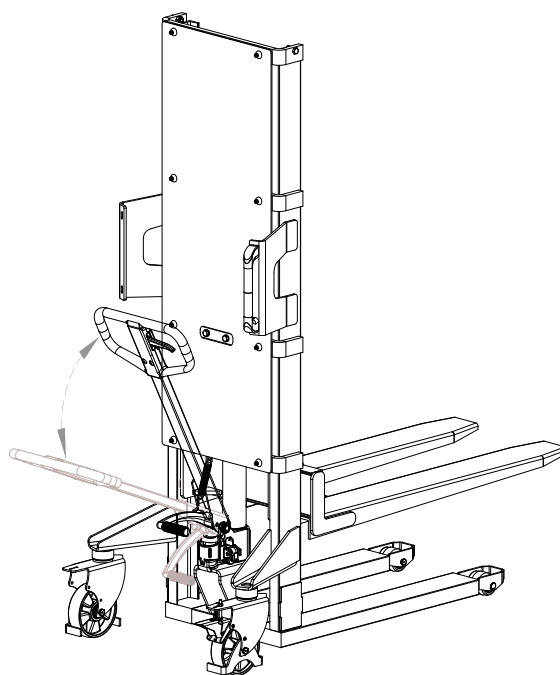


Figura 9 – Bombeamento.

6. Funcionamento / Funcionamiento

A empilhadeira manual caracteriza-se pela simplicidade. Para transferir uma carga de um ponto à outro, basta introduzir os garfos sob a carga a ser transportada, de modo que a mesma fique completamente centralizada.

É essencial o uso de paletes para não danificar os garfos, pois se o peso não estiver bem distribuído, poderá danificá-los.

Estas recomendações garantem o uso adequado de seu equipamento, prolongando o tempo de vida útil do mesmo.

Funcionamiento

El apillador manual se caracteriza por su simplicidad. Para transferir una carga de un punto a otro, basta introducir las horquillas debajo la carga a ser transportada, de manera que la misma quede completamente concentrada.

Es esencial el uso de pallets para no dañar las horquillas, pues si el peso no está bien distribuido, podrá desbalancearlo.

Estas recomendaciones garantizan el uso adecuado de su equipo, prolongando el tiempo de utilización del mismo.

6.1 Estacionar / Estacionar

Abaixe totalmente os garfos e estacione a empilhadeira manual em um local com piso liso e plano, e também onde não atrapalhe outras operações.

Estacionar

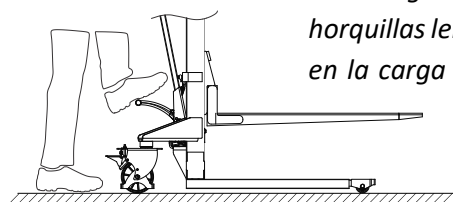
Baje totalmente las horquillas y estacione el apillador manual en un lugar con piso plano y plano, y también donde no interfiera otras operaciones

6.2 Elevar / Elevar

Verificar se a carga a ser movimentada não excede a capacidade de carga do equipamento. Introduza o garfo lentamente no palete até que a extremidade traseira do garfo encoste na carga (figura 10). No acionador manual, mude a posição para baixo “LEVANTAR”, e levante a carga fazendo movimento de bombeamento. A carga deverá estar bem distribuída entre os garfos (figura 11).

Elevar

Si la carga a ser movida no excede la capacidad de carga del equipo. Inserte las horquillas lentamente en el pallet hasta que el extremo trasero de la horquilla quede en la carga (figura 10). En el accionador manual, cambie la posición hacia abajo



"LEVANTAR", y levante la carga haciendo movimiento de bombeo. La carga siempre debe estar bien distribuida entre las horquillas (figura 11).

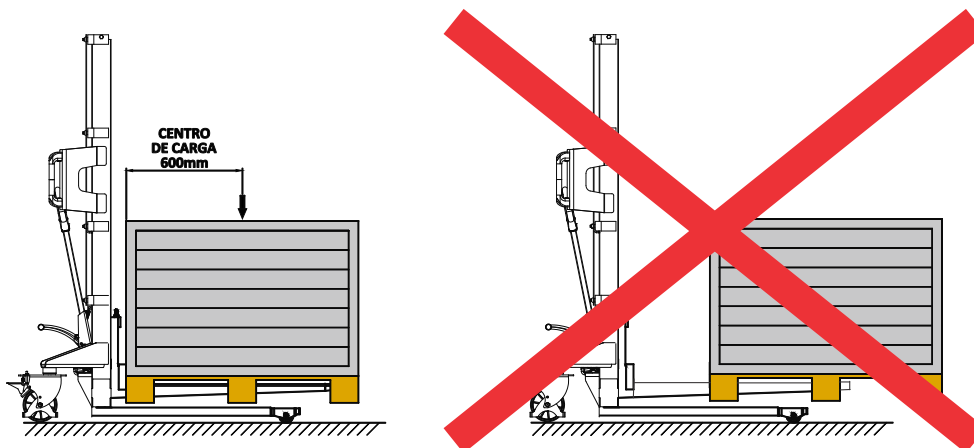


Figura 10 – Posicionamento da carga

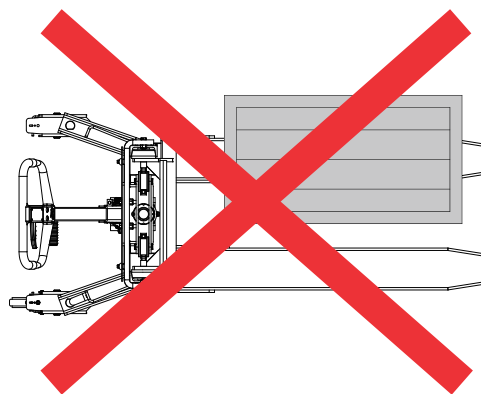


Figura 11 – Posicionamento da Carga

6.3 Abaixar / Bajar

NUNCA DEIXE OS PÉS OU MÃOS NA PARTE INFERIOR DO SISTEMA DE ELEVAÇÃO!

Para abaixar a carga, mude a posição do acionador manual para cima "ABAIXAR". Ao soltar o acionador manual, o movimento de descida é interrompido. Certifique-se de que há espaço suficiente atrás da empilhadeira para então mover o equipamento até os garfos saírem totalmente da carga.

Bajar

¡NUNCA DEJES LOS PIES O MANOS EN LA PARTE INFERIOR DEL SISTEMA DE ELEVACIÓN!

Para bajar la carga, cambie la posición del accionador manual hacia arriba "ABAJAR". Al soltar el accionador manual, se interrumpe el movimiento de bajada. Asegúrese de que hay suficiente espacio detrás del apillador, para luego mover el equipo hasta que las horquillas salga totalmente de la carga.

6.4 Movimentar / Movimiento

- Observar se no piso não há desnível durante a movimentação. A carga pode cair.
- Movimentar cargas estáveis, evitando assim possíveis quedas.

Movimiento

- *Observar si en el piso no hay desnivel durante el movimiento. La carga puede caer.*
- *Movimiento de cargas estables, evitando así posibles caídas.*

6.5 Problemas de funcionamento / Problemas de funcionamiento

Se houver algum problema de funcionamento com a empilhadeira, não use-a. Coloque em um local seguro e informe imediatamente o responsável para que solicite o serviço de assistência técnica autorizada.

Problemas de funcionamiento

Si hay algún problema de funcionamiento con el apilador, no lo utilice. Colocar en un lugar seguro e informar inmediatamente el responsable de solicitar el servicio de asistencia técnica autorizada.

7. Esquema hidráulico / Esquema hidráulico

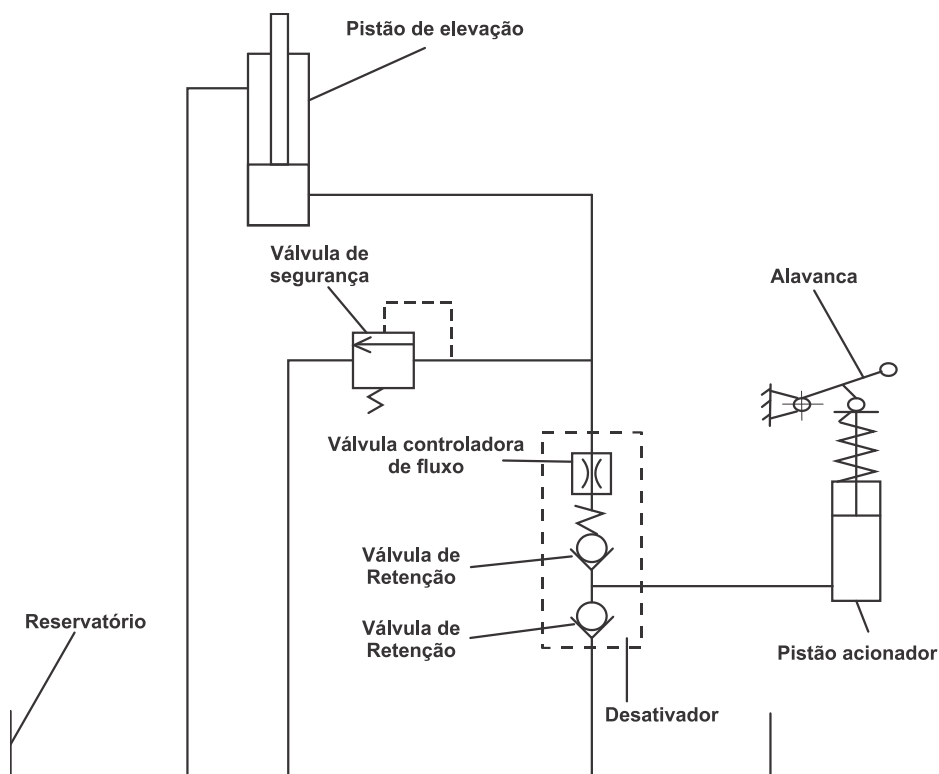


Figura 12 - Circuito hidráulico

8. Assistência Técnica / Asistencia técnica

Dispomos de serviço autorizado de Assistência Técnica em diversos pontos do País, com pessoas habilitadas e peças originais.

Asistencia Tecnica

Tenemos servicio autorizado de Asistencia Tecnica em diversos puntos del país, com personas habilitadas y repuestos originales.

9. Manual de peças de reposição / Manual de piezas de repuesto

9.1 Utilização do catálogo / Uso del catálogo

Para cada conjunto do equipamento há um desenho seguido de uma tabela contendo os seguintes itens:

- Posição do componente.
- Código Paletrans.
- Descrição do item.
- Quantidade utilizada.

Uso del catálogo

Para cada conjunto de equipos existe un dibujo y luego habrá una tabla conteniendo los siguientes ítems:

- *Posición del componente.*
- *Código Paletrans.*
- *Descripción del artículo.*
- *Cantidad utilizada.*

9.2 Aquisição das peças de reposição / Adquisición de las piezas de repuesto

Para facilitar o atendimento de nosso departamento de peças e assistência técnica, você deverá ter em mãos as seguintes informações.

- Número de série do equipamento.
- Código Paletrans da peça desejada.
- Quantidade desejada.

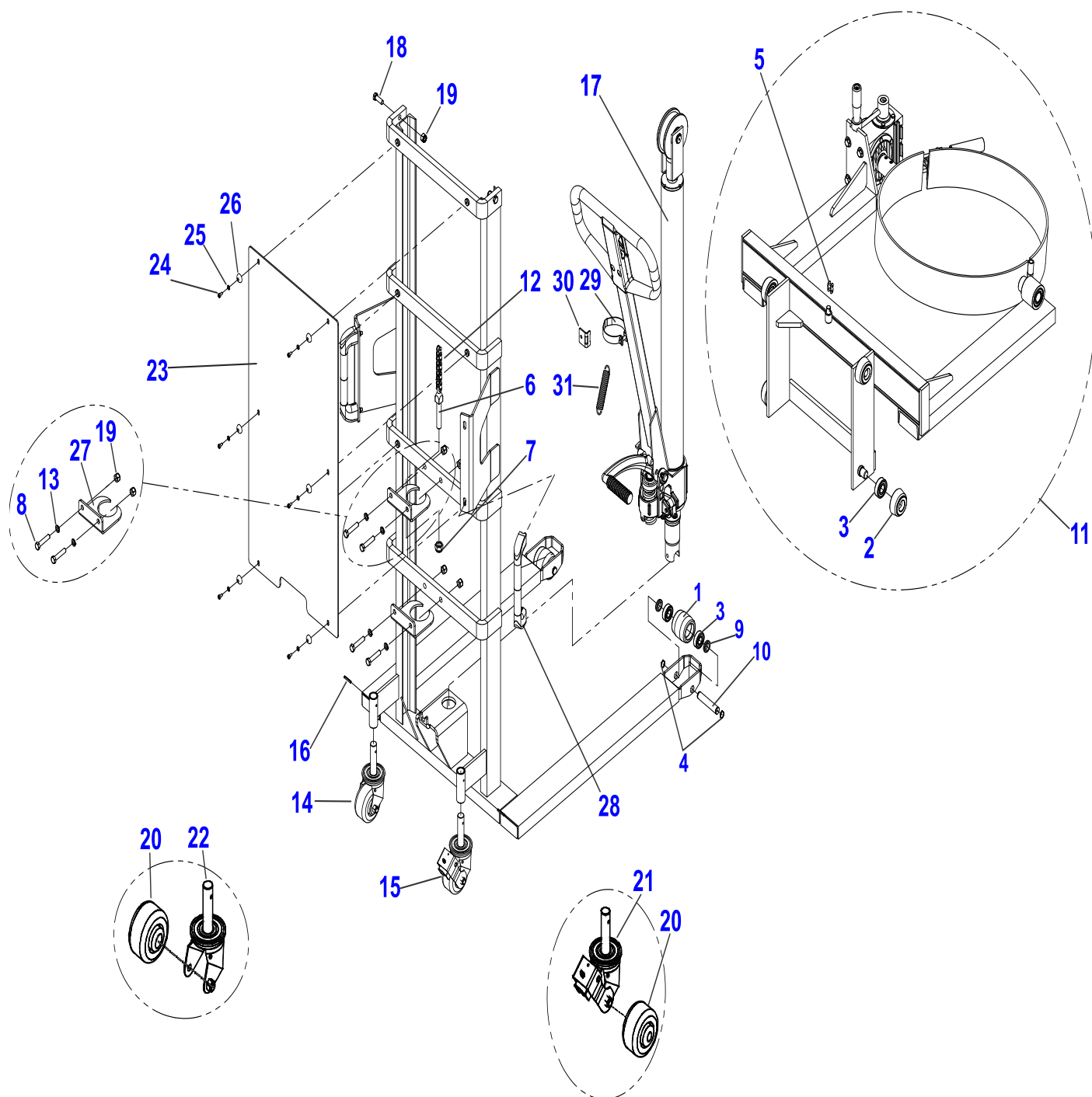
Adquisición de piezas de repuesto

Para facilitar la atención de nuestro departamento de piezas y asistencia técnica, usted debe tener a mano la siguiente información.

- *Número de serie del equipo.*
- *Código Paletrans de la pieza deseada.*
- *Cantidad deseada.*

10. CHASSI E COMPONENTES

10.1 Modelo: PM 319T

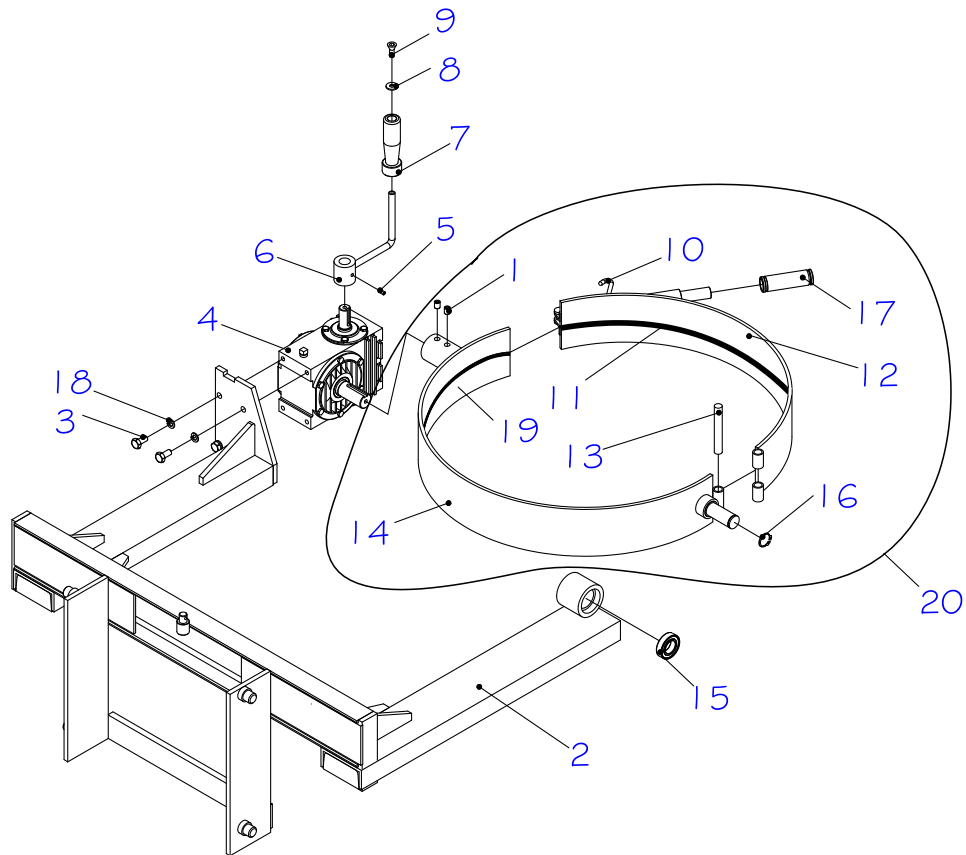


* Peças de desgaste

| POS. | CÓDIGO COML. | NOME | QTD. |
|-------|--------------|-----------------------------|------|
| 1 | 0436144 | RODA DE CARGA - NYLON | 2 |
| | 0436119 | RODA DE CARGA - POLIURETANO | 2 |
| 2 | 0400034 | *RODA DE SUBIDA | 4 |
| 3 | 0401056 | *ROLAMENTO | 8 |
| 4 | 0401057 | ANEL ELÁSTICO | 4 |
| 5 | 0402005 | EMENDA PARA CORRENTE | 1 |
| 6 | 0403412 | ESTICADOR | 1 |
| 7 | 0402008 | PORCA | 1 |
| 6 / 7 | 0403326 | CONJUNTO ESTICADOR CORRENTE | 1 |
| 8 | 0403209 | PARAFUSO | 4 |
| 9 | 0436132 | ESPAÇADOR | 4 |
| 10 | 0402023 | EIXO | 2 |
| 11 | 0402107 | GARFO GIRA TAMBOR COMPLETO | 1 |
| 12 | 0402067 | CORRENTE | 1 |
| 13 | 0430430 | ARRUELA DE PRESSÃO | 4 |
| 14 | 0402070 | *RODÍZIO SEM FREIO | 1 |
| 15 | 0402071 | *RODÍZIO COM FREIO | 1 |
| 16 | 0402072 | PINO ELÁSTICO | 2 |
| 17 | 0403162 | BOMBA HIDRÁULICA COMPLETA | 1 |
| 18 | 0402291 | PARAFUSO | 2 |
| 19 | 0431043 | PORCA | 5 |
| 20 | 0402273 | *RODA | 2 |
| 21 | 0402274 | RODÍZIO COM FREIO | 1 |
| 22 | 0402275 | RODÍZIO SEM FREIO | 1 |
| 23 | 0403171 | PROTECAO MENOR DA TORRE | 1 |
| 24 | 0426130 | PARAFUSO | 6 |
| 25 | 0403050 | ARRUELA LISA | 6 |
| 26 | 0404207 | ARRUELA PVC | 6 |
| 27 | 0403190 | SUPORTE APOIO BOMBA | 2 |
| 28 | 0403420 | CONJUNTO PUXADOR | 2 |
| 29 | 000000 | ABRAÇADEIRA | 1 |
| 30 | 0403463 | SUPORTE | 1 |
| 31 | 0403462 | MOLA | 1 |

* Peças de desgaste

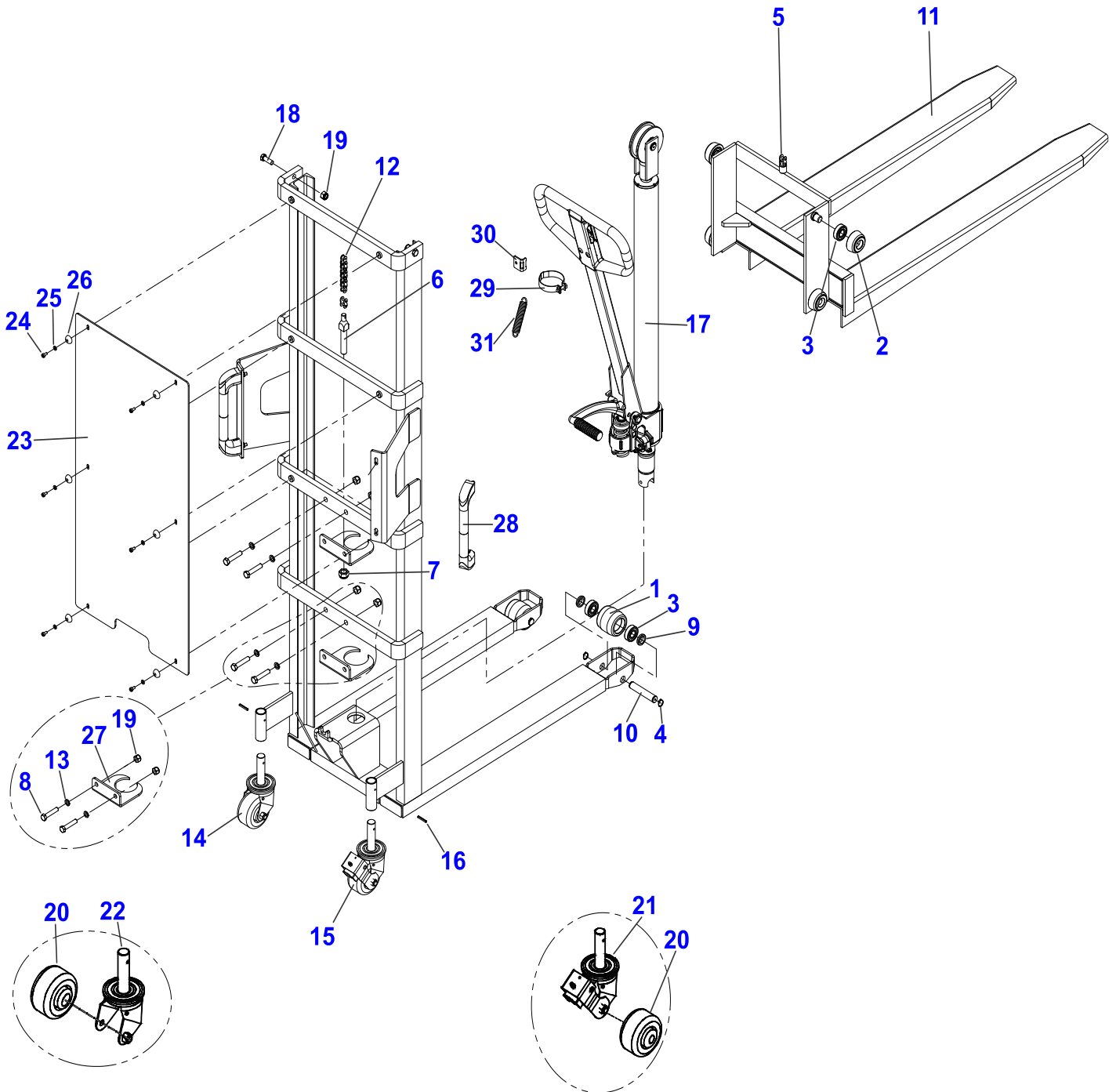
10.2 GIRA TAMBOR - Modelo: PM 319T



| POS. | CÓDIGO COML. | NOME | QTD. |
|------|--------------|-------------------------------|------|
| 1 | 0401019 | PARAFUSO | 2 |
| 2 | 0402090 | GARFO | 1 |
| 3 | 0402091 | PARAFUSO | 4 |
| 4 | 0402093 | REDUTOR DE VELOCIDADE | 1 |
| 5 | 0402094 | PARAFUSO | 1 |
| 6 | 0402095 | MANIVELA | 1 |
| 7 | 0402096 | MANETE DA MANIVELA | 1 |
| 8 | 0402097 | ARRUELA LISA | 1 |
| 9 | 0402098 | PARAFUSO | 1 |
| 10 | 0402099 | GRAMPO | 1 |
| 11 | 0402100 | BORRACHA MENOR DA ABRAÇADEIRA | 1 |
| 12 | 0402101 | ABRAÇADEIRA MENOR | 1 |
| 13 | 0402102 | PINO DA DOBRADIÇA | 1 |
| 14 | 0402103 | ABRAÇADEIRA MAIOR | 1 |
| 15 | 0402104 | *ROLAMENTO | 2 |
| 16 | 0402105 | ANEL ELÁSTICO | 1 |
| 17 | 0402110 | MANOPLA | 1 |
| 18 | 0430193 | ARRUELA DE PRESSÃO | 4 |
| 19 | 0402103 | BORRACHA MAIOR DA ABRAÇADEIRA | 1 |
| 20 | 0402109 | ABRAÇADEIRA COMPLETA | 1 |

11. CHASSI E COMPONENTES

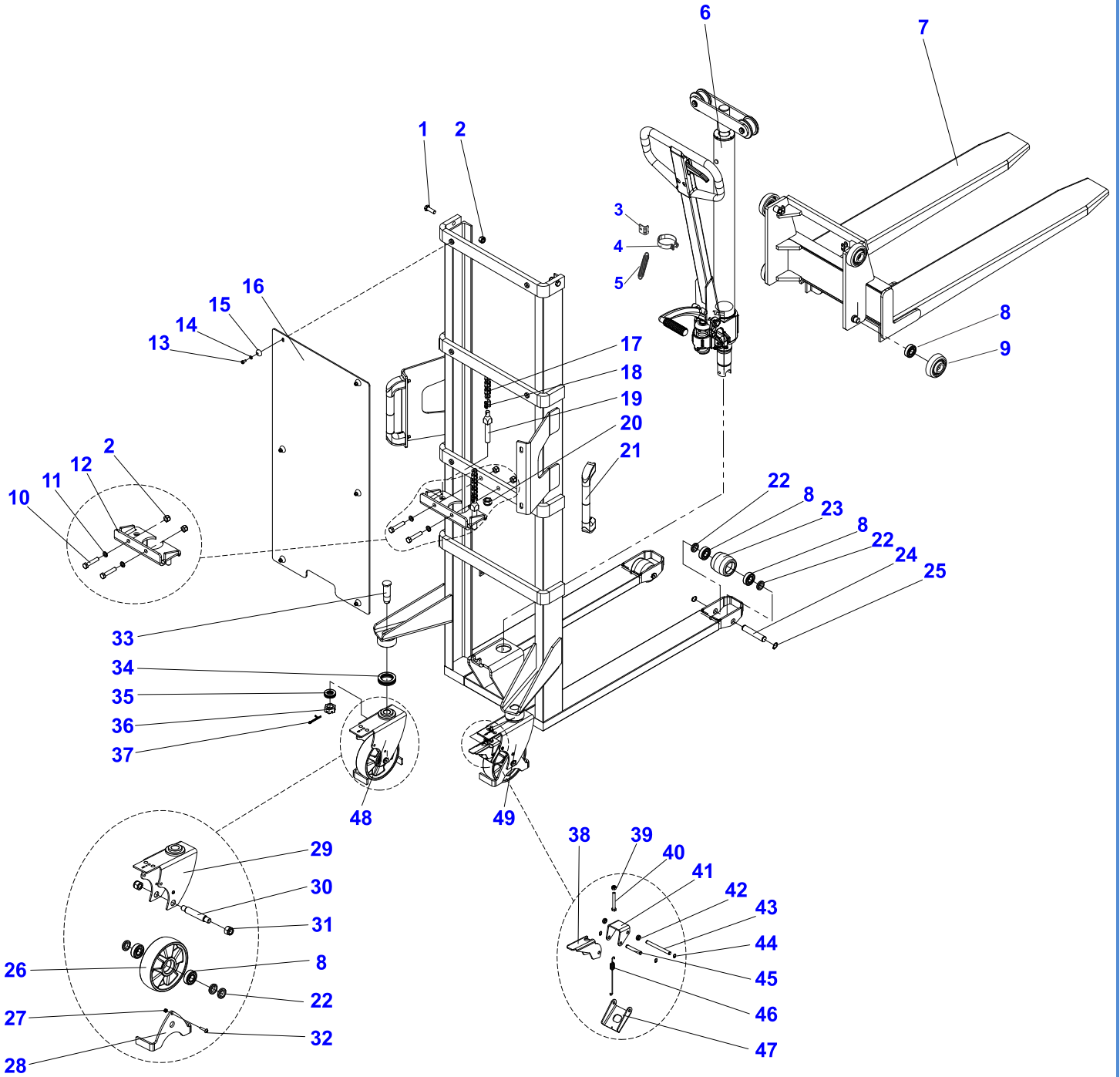
11.1 Modelo: PM 516



| POS. | CÓDIGO COML. | NOME | QTD. |
|-------|--------------|-----------------------------|------|
| 1 | 0436144 | RODA DE CARGA - NYLON | 2 |
| | 0436119 | RODA DE CARGA - POLIURETANO | 2 |
| 2 | 0400034 | *RODA DE SUBIDA | 4 |
| 3 | 0401056 | *ROLAMENTO | 8 |
| 4 | 0401057 | ANEL ELÁSTICO | 4 |
| 5 | 0402005 | EMENDA PARA CORRENTE | 1 |
| 6 | 0403412 | ESTICADOR | 1 |
| 7 | 0402008 | PORCA | 1 |
| 6 / 7 | 0403326 | CONJUNTO ESTICADOR CORRENTE | 1 |
| 8 | 0403209 | PARAFUSO | 4 |
| 9 | 0436132 | ESPAÇADOR | 4 |
| 10 | 0402023 | EIXO | 2 |
| 11 | 0403195 | GARFO | 1 |
| 12 | 0402067 | CORRENTE | 1 |
| 13 | 0430430 | ARRUELA DE PRESSÃO | 4 |
| 14 | 0402070 | *RODÍZIO SEM FREIO | 1 |
| 15 | 0402071 | *RODÍZIO COM FREIO | 1 |
| 16 | 0402072 | PINO ELÁSTICO | 2 |
| 17 | 0403162 | BOMBA HIDRÁULICA COMPLETA | 1 |
| 18 | 0402291 | PARAFUSO | 2 |
| 19 | 0431043 | PORCA | 6 |
| 20 | 0402273 | *RODA | 2 |
| 21 | 0402274 | RODÍZIO COM FREIO | 1 |
| 22 | 0402275 | RODÍZIO SEM FREIO | 1 |
| 23 | 0403171 | PROTECAO MENOR DA TORRE | 1 |
| 24 | 0426130 | PARAFUSO | 6 |
| 25 | 0403050 | ARRUELA LISA | 6 |
| 26 | 0404207 | ARRUELA PVC | 6 |
| 27 | 0403190 | SUPORTE APOIO BOMBA | 2 |
| 28 | 0403420 | CONJUNTO PUXADOR | 2 |
| 29 | 0403477 | ABRAÇADEIRA | 1 |
| 30 | 0403463 | SUPORTE | 1 |
| 31 | 0403462 | MOLA | 1 |

* Peças de desgaste

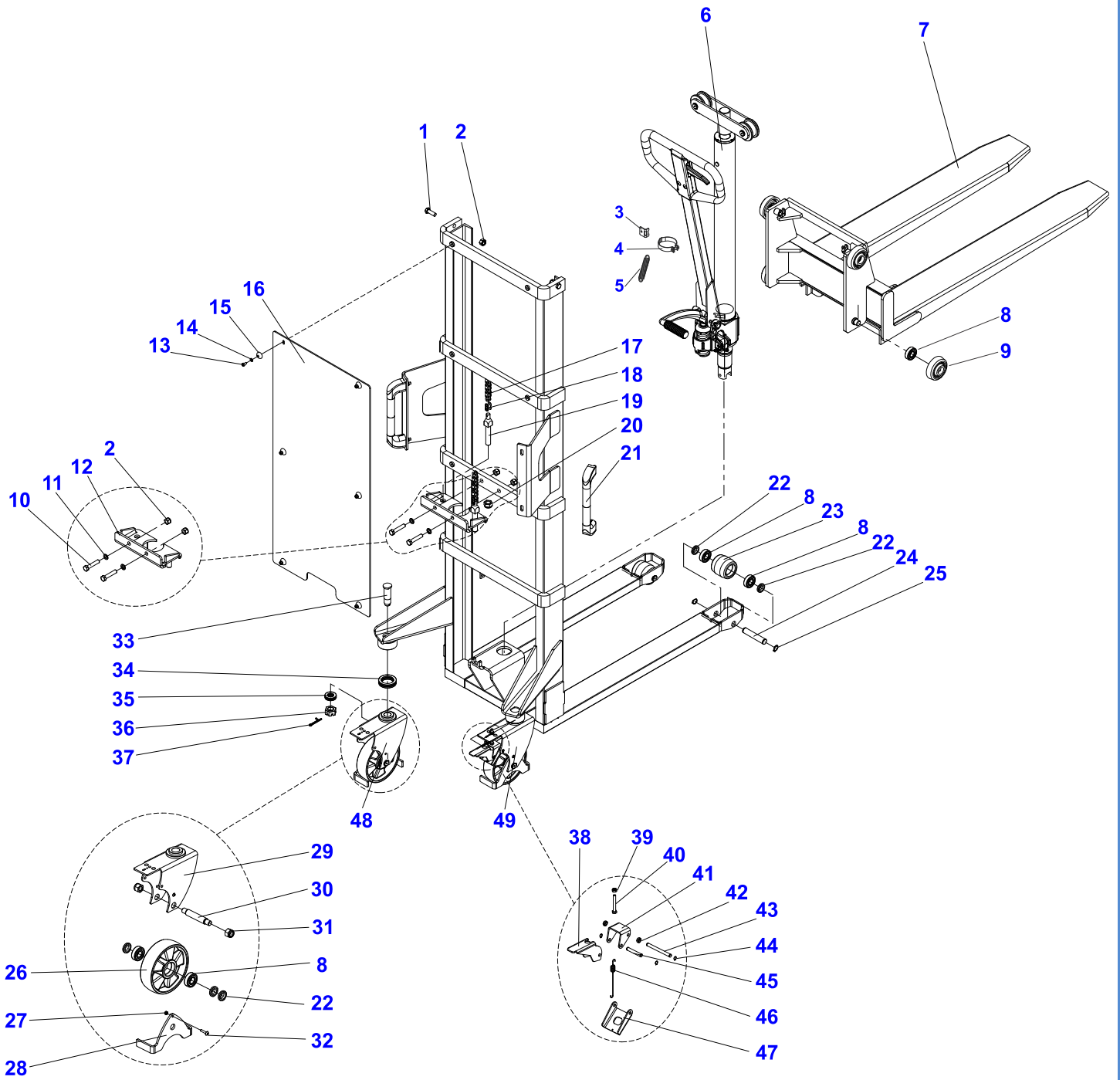
11.2 Modelo: PM 1016



| POS. | CÓDIGO COML. | NOME | QTD. |
|-------|--------------|--------------------------------|------|
| 1 | 0402291 | PARAFUSO SEXTAVADO | 2 |
| 2 | 0431043 | PORCA | 4 |
| 3 | 0403463 | SUPORTE | 1 |
| 4 | 0403477 | ABRAÇADEIRA | 1 |
| 5 | 0403462 | MOLA | 1 |
| 6 | 0403187 | BOMBA HIDRÁULICA COMPLETA | 1 |
| 7 | 0403199 | GARFO | 1 |
| 8 | 0401056 | *ROLAMENTO | 12 |
| 9 | 0403374 | *RODA DE SUBIDA | 4 |
| 10 | 0403209 | PARAFUSO SEXTAVADO | 2 |
| 11 | 0430430 | ARRUELA DE PRESSÃO | 2 |
| 12 | 0403238 | SUPORTE APOIO BOMBA | 1 |
| 13 | 0401059 | PARAFUSO ALLEN | 6 |
| 14 | 0403050 | ARRUELA LISA | 6 |
| 15 | 0404207 | ARRUELA PVC | 6 |
| 16 | 0403171 | PROTEÇÃO MAIOR DA TORRE | 1 |
| 17 | 0402004 | CORRENTE - PM 1016 | 2 |
| 18 | 0402005 | EMENDA PARA CORRENTE | 2 |
| 19 | 0403326 | ESTICADOR DA CORRENTE | 2 |
| 20 | 0402008 | PORCA | 2 |
| 19/20 | 0403412 | CONJUNTO ESTICADOR CORRENTE | 2 |
| 21 | 0403420 | CONJUNTO PUXADOR | 2 |
| 22 | 0436132 | ESPAÇADOR | 10 |
| 23 | 0436144 | RODA DE CARGA – NYLON | 2 |
| | 0436119 | RODA DE CARGA - POLIURETANO | 2 |
| 24 | 0402023 | EIXO DA RODA SIMPLES | 2 |
| 25 | 0401057 | ANEL ELASTICO | 4 |
| 26 | 0436098 | RODA DE DIREÇÃO - NYLON | 2 |
| | 0436113 | RODA DE DIREÇÃO - POLIURETANO | 2 |
| 27 | 0432033 | PORCA SEXTAVADA | 2 |
| 28 | 0403266 | PROTETOR RODÍZIO | 2 |
| 29 | 0403456 | BASE RODIZIO | 2 |
| 30 | 0403280 | EIXO DA RODA DE DIREÇÃO | 2 |
| 31 | 0432054 | PORCA | 4 |
| 32 | 0426109 | PARAFUSO ALLEN | 2 |
| 33 | 0402024 | PARAFUSO DE FIXAÇÃO DO RODÍZIO | 2 |
| 34 | 0401052 | *ROLAMENTO AXIAL | 2 |
| 35 | 0402020 | ROLAMENTO AXIAL | 2 |
| 36 | 0402031 | PORCA CASTELO | 2 |
| 37 | 0402025 | *CUPILHA | 2 |
| 38 | 0403263 | PEDAL FREIO | 1 |
| 39 | 0403430 | PORCA | 1 |
| 40 | 0403435 | PARAFUSO RODIZIO FREIO | 1 |
| 41 | 0403264 | BASE DO FREIO | 1 |
| 42 | 0403267 | ESPAÇADOR | 2 |
| 43 | 0403273 | PINO ARTICULAÇÃO FREIO | 1 |
| 44 | 0436086 | ANEL ELÁSTICO | 4 |
| 45 | 0403289 | EIXO PEDAL FREIO | 1 |
| 46 | 0403268 | MOLA FREIO RODIZIO | 1 |
| 47 | 0403265 | CHAPA DE CONTATO | 1 |
| 48 | 0403458 | RODÍZIO COMPLETO SEM FREIO | 1 |
| 49 | 0403457 | RODÍZIO COMPLETO COM FREIO | 1 |

* Peças de desgaste

11.3 Modelo: PM 1516

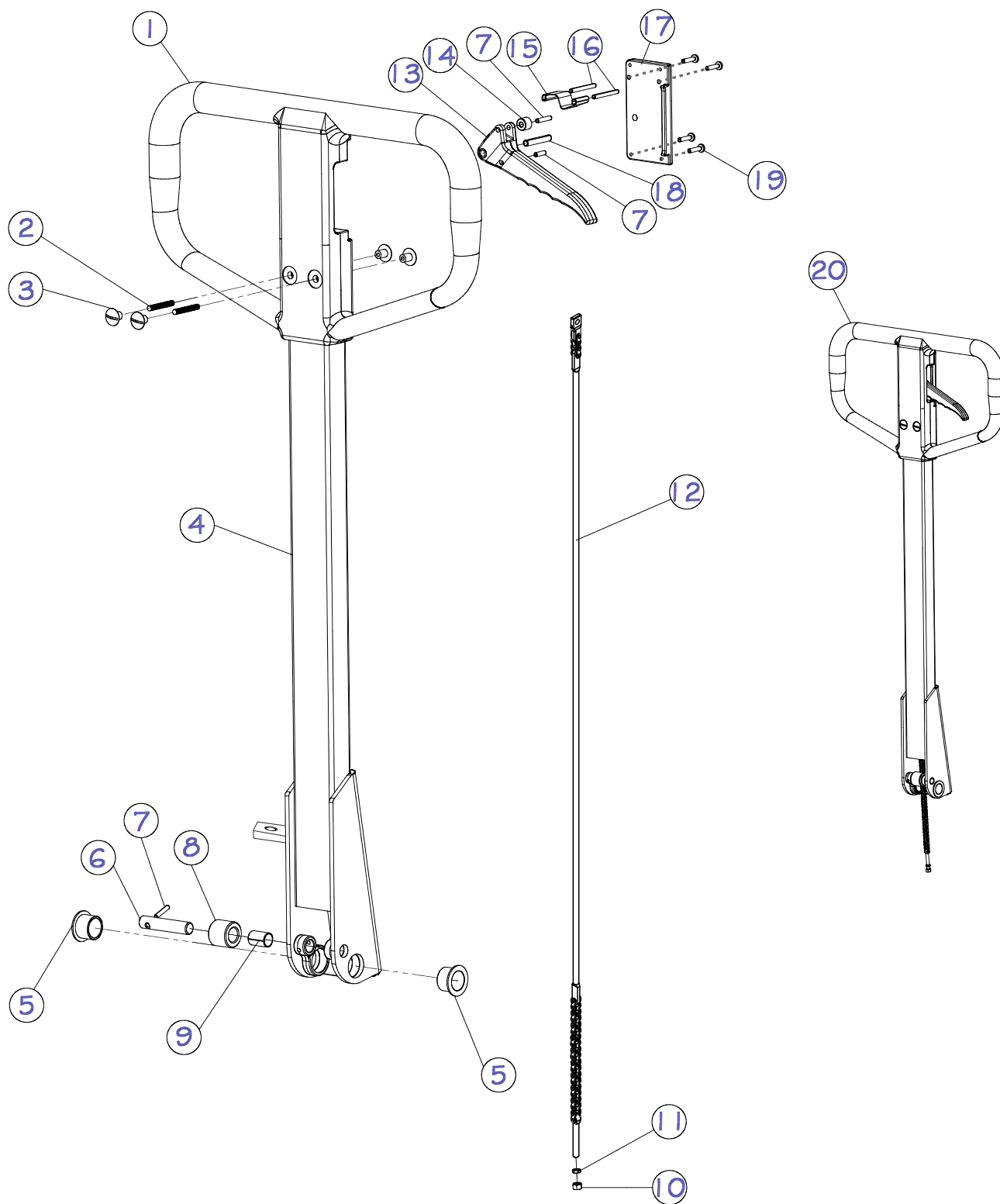


| POS. | CÓDIGO COML. | NOME | QTD. |
|-------|--------------|--------------------------------|------|
| 1 | 0402291 | PARAFUSO SEXTAVADO | 2 |
| 2 | 0431043 | PORCA | 4 |
| 3 | 0403463 | SUORTE | 1 |
| 4 | 0403477 | ABRAÇADEIRA | 1 |
| 5 | 0403462 | MOLA | 1 |
| 6 | 0403187 | BOMBA HIDRÁULICA COMPLETA | 1 |
| 7 | 0403199 | GARFO | 1 |
| 8 | 0401056 | *ROLAMENTO | 12 |
| 9 | 0403374 | *RODA DE SUBIDA | 4 |
| 10 | 0403209 | PARAFUSO SEXTAVADO | 2 |
| 11 | 0430430 | ARRUELA DE PRESSÃO | 2 |
| 12 | 0403238 | SUORTE APOIO BOMBA | 1 |
| 13 | 0401059 | PARAFUSO ALLEN | 6 |
| 14 | 0403050 | ARRUELA LISA | 6 |
| 15 | 0404207 | ARRUELA PVC | 6 |
| 16 | 0403171 | PROTEÇÃO MAIOR DA TORRE | 1 |
| 17 | 0402004 | CORRENTE - PM 1016 | 2 |
| 18 | 0402005 | EMENDA PARA CORRENTE | 2 |
| 19 | 0403326 | ESTICADOR DA CORRENTE | 2 |
| 20 | 0402008 | PORCA | 2 |
| 19/20 | 0403412 | CONJUNTO ESTICADOR CORRENTE | 2 |
| 21 | 0403420 | CONJUNTO PUXADOR | 2 |
| 22 | 0436132 | ESPAÇADOR | 10 |
| 23 | 0436144 | RODA DE CARGA - NYLON | 2 |
| | 0436119 | RODA DE CARGA - POLIURETANO | 2 |
| 24 | 0402023 | EIXO DA RODA SIMPLES | 2 |
| 25 | 0401057 | ANEL ELASTICO | 4 |
| 26 | 0436098 | RODA DE DIREÇÃO - NYLON | 2 |
| | 0436113 | RODA DE DIREÇÃO - POLIURETANO | 2 |
| 27 | 0432033 | PORCA SEXTAVADA | 2 |
| 28 | 0403266 | PROTETOR RODÍZIO | 2 |
| 29 | 0403456 | BASE DO RODIZIO | 2 |
| 30 | 0403280 | EIXO DA RODA DE DIREÇÃO | 2 |
| 31 | 0432054 | PORCA | 4 |
| 32 | 0426109 | PARAFUSO ALLEN | 2 |
| 33 | 0402024 | PARAFUSO DE FIXAÇÃO DO RODÍZIO | 2 |
| 34 | 0401052 | *ROLAMENTO AXIAL | 2 |
| 35 | 0402020 | ROLAMENTO AXIAL | 2 |
| 36 | 0402031 | PORCA CASTELO | 2 |
| 37 | 0402025 | *CUPILHA | 2 |
| 38 | 0403263 | PEDAL FREIO | 1 |
| 39 | 0403430 | PORCA | 1 |
| 40 | 0403435 | PARAFUSO RODIZIO FREIO | 1 |
| 41 | 0403264 | BASE DO FREIO | 1 |
| 42 | 0403267 | ESPAÇADOR | 2 |
| 43 | 0403273 | PINO ARTICULAÇÃO FREIO | 1 |
| 44 | 0436086 | ANEL ELÁSTICO | 4 |
| 45 | 0403289 | EIXO PEDAL FREIO | 1 |
| 46 | 0403268 | MOLA FREIO RODIZIO | 1 |
| 47 | 0403265 | CHAPA DE CONTATO | 1 |
| 48 | 0403458 | RODÍZIO COMPLETO SEM FREIO | 1 |
| 49 | 0403457 | RODÍZIO COMPLETO COM FREIO | 1 |

* Peças de desgaste

12. ALAVANCA

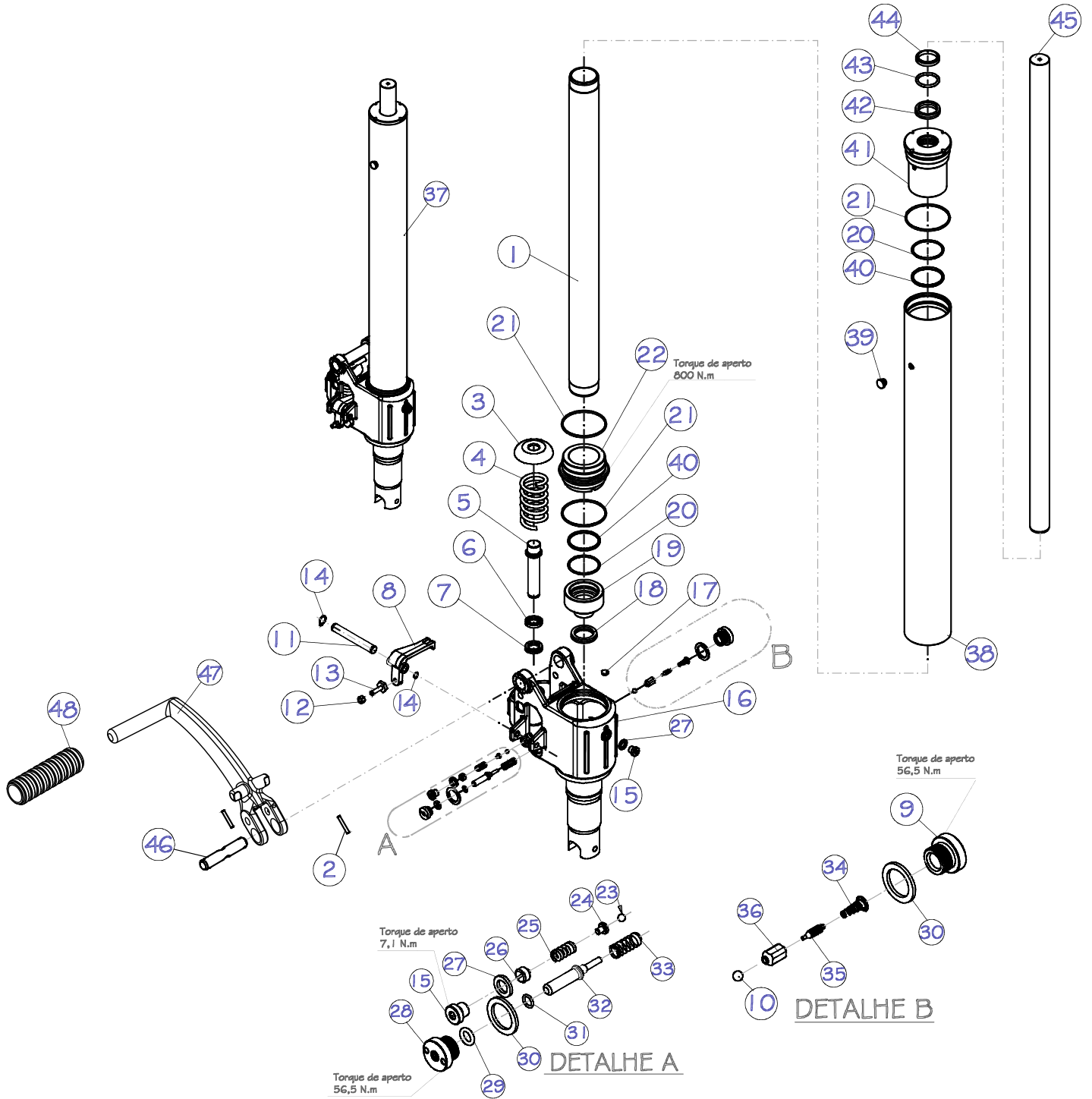
Modelos: PM 319T / PM 516 / PM 1016 / PM 1516



| POS. | CÓDIGO COML. | NOME | QTD. |
|------|--------------|------------------------------|------|
| 1 | 0436037 | TIMÃO DE NYLON | 1 |
| 2 | 0427027 | BARRA ROSCADA | 2 |
| 3 | 0427025 | PARAFUSO DE FIXAÇÃO DO TIMÃO | 4 |
| 4 | 0403459 | ALAVANCA | 1 |
| 5 | 0428001 | BUCHA DA ALAVANCA | 2 |
| 6 | 0436009 | PINO DO ROLETE | 1 |
| 7 | 0436026 | PINO ELÁSTICO | 3 |
| 8 | 0436010 | ROLETE | 1 |
| 9 | 0436011 | BUCHA DUB | 1 |
| 10 | 0436017 | PORCA PARLOCK | 2 |
| 11 | 0426201 | PORCA SEXTAVADA | 1 |
| 12 | 0436338 | VARÃO DE ACIONAMENTO | 1 |
| 13 | 0436035 | ACIONADOR MANUAL | 1 |
| 14 | 0436025 | ROLETE DO ACIONADOR MANUAL | 2 |
| 15 | 0436027 | TRAVA DO ACIONADOR | 1 |
| 16 | 0436012 | PINO ELÁSTICO | 2 |
| 17 | 0436036 | TAMPA DO TIMÃO | 1 |
| 18 | 0436029 | PINO ELÁSTICO | 1 |
| 19 | 0427031 | PARAFUSO DA TAMPA DO TIMÃO | 4 |
| 20 | 0403478 | ALAVANCA COMPLETA | 1 |

13. UNIDADE HIDRÁULICA

13.1 Modelos: PM 319T / PM 516

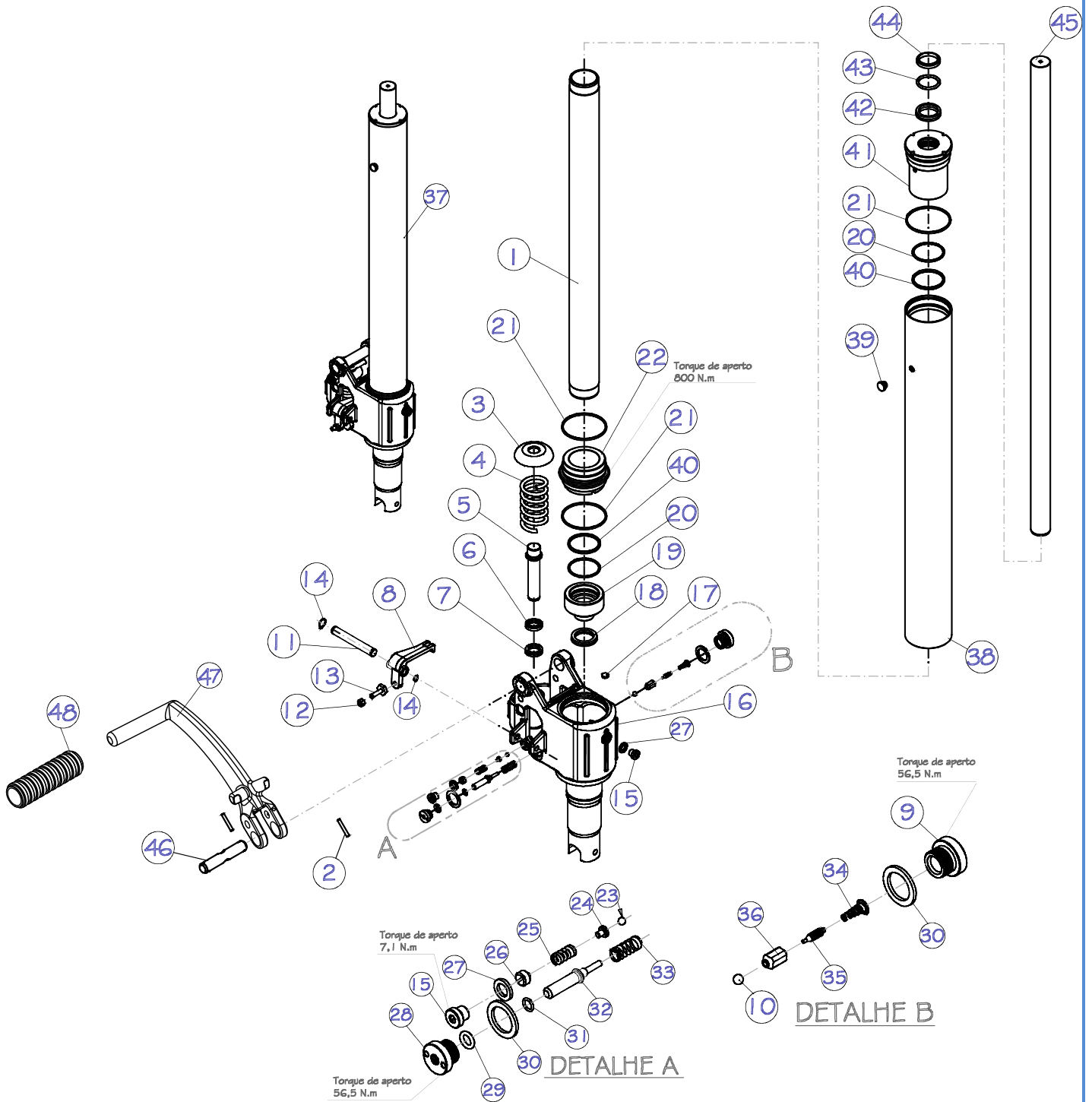


| POS. | CÓDIGO COML. | NOME | QTD. |
|------|--------------|------------------------------------|------|
| 1 | 0403166 | CAMISA DO CILINDRO | 1 |
| 2 | 0402072 | <i>PINO ELÁSTICO</i> | 2 |
| 3 | 0436059 | ARRULA DO PISTÃO ACIONADOR | 1 |
| 4 | 0436062 | MOLA DO PISTÃO ACIONADOR | 1 |
| 5 | 0436058 | PISTÃO ACIONADOR | 1 |
| 6 | 0436060 | ANEL RASPADOR DO PISTÃO ACIONADOR | 1 |
| 7 | 0436061 | GAXETA ACIONADOR | 1 |
| 8 | 0436073 | DESATIVADOR | 1 |
| 9 | 0436081 | BUJÃO DA SEDE CÔNICA | 1 |
| 10 | 0436085 | ESFERA | 1 |
| 11 | 0436074 | PINO FIXAÇÃO DESATIVADOR | 1 |
| 12 | 0401133 | PORCA PARLOCK | 1 |
| 13 | 0436071 | PARAFUSO DO DESATIVADOR | 1 |
| 14 | 0436086 | ANEL ELÁSTICO | 2 |
| 15 | 0436065 | BUJÃO | 2 |
| 16 | 0436063 | CORPO DA BOMBA | 1 |
| 17 | 0436064 | IMÃ | 1 |
| 18 | 0436057 | GAXETA DO PISTÃO DE ELEVAÇÃO | 1 |
| 19 | 0403160 | BASE DA HASTE | 1 |
| 20 | 0403207 | ANEL O'RING | 2 |
| 21 | 0436056 | ANEL O'RING | 3 |
| 22 | 0403169 | TAMPA BASE DO CILINDRO | 1 |
| 23 | 0436068 | ESFERA | 1 |
| 24 | 0436067 | ALOJAMENTO DA ESFERA | 1 |
| 25 | 0436069 | MOLA LIMITADORA DE PRESSÃO | 1 |
| 26 | 0436070 | PARAFUSO DA VÁLVULA DE PRESSÃO | 1 |
| 27 | 0436066 | ANEL DE VEDAÇÃO | 2 |
| 28 | 0436075 | TAMPÃO DO DESATIVADOR | 1 |
| 29 | 0436076 | ANEL O'RING DO TAMPÃO | 1 |
| 30 | 0436077 | ANEL DE VEDAÇÃO | 2 |
| 31 | 0436079 | ANEL O'RING DO PINO DO DESATIVADOR | 1 |
| 32 | 0436078 | PINO DO DESATIVADOR | 1 |
| 33 | 0436080 | MOLA DO PINO DESATIVADOR | 1 |
| 34 | 0436082 | MOLA DA SEDE CÔNICA | 1 |
| 35 | 0436083 | SEDE CÔNICA | 1 |
| 36 | 0436084 | CAMISA DA SEDE CÔNICA | 1 |
| 37 | 0403217 | UNIDADE HIDRÁULICA | 1 |
| 38 | 0403168 | <i>RESERVATORIO HIDRAULICO</i> | 1 |
| 39 | 0401128 | <i>BUJAO DE BORRACHA</i> | 1 |
| 40 | 0403208 | <i>ANEL ANTI-EXTRUSÃO</i> | 2 |
| 41 | 0403161 | <i>TAMPA DO CILINDRO</i> | 1 |
| 42 | 0402075 | <i>GAXETA</i> | 1 |
| 43 | 0401034 | ANEL O'RING | 1 |
| 44 | 0402074 | ANEL RASPADOR | 1 |
| 45 | 0403163 | <i>HASTE DO CILÍNDRO</i> | 1 |
| 46 | 0436031 | <i>EIXO DA ALVANCA</i> | 1 |
| 47 | 0403453 | <i>PEDAL DA BOMBA</i> | 1 |
| 48 | 0403464 | <i>PROTEÇÃO DO PEDAL</i> | 1 |

| 0403274 | | CONJUNTO DE VEDAÇÃO | |
|----------------|---------------------|------------------------------------|-------------|
| POS. | CÓDIGO COML. | NOME | QTD. |
| 6 | 0436060 | ANEL RASPADOR DO PISTÃO ACIONADOR | 1 |
| 7 | 0436061 | GAXETA ACIONADOR | 1 |
| 18 | 0436057 | GAXETA DO PISTÃO DE ELEVAÇÃO | 1 |
| 20 | 0403207 | ANEL O'RING | 2 |
| 21 | 0436056 | ANEL O'RING | 3 |
| 27 | 0436066 | ANEL DE VEDAÇÃO | 2 |
| 29 | 0436076 | ANEL O'RING DO TAMPÃO | 1 |
| 30 | 0436077 | ANEL DE VEDAÇÃO | 2 |
| 31 | 0436079 | ANEL O'RING DO PINO DO DESATIVADOR | 1 |
| 39 | 0401128 | <i>BUJAO DE BORRACHA</i> | 1 |
| 42 | 0402075 | <i>GAXETA</i> | 1 |
| 43 | 0401034 | ANEL O'RING | 1 |
| 44 | 0402074 | ANEL RASPADOR | 1 |

| 0403275 | | CONJUNTO DE REPARO | |
|----------------|---------------------|------------------------------------|-------------|
| POS. | CÓDIGO COML. | NOME | QTD. |
| 6 | 0436060 | ANEL RASPADOR DO PISTÃO ACIONADOR | 1 |
| 7 | 0436061 | GAXETA ACIONADOR | 1 |
| 9 | 0436081 | BUJÃO DA SEDE CÔNICA | 1 |
| 10 | 0436085 | ESFERA | 1 |
| 15 | 0436065 | BUJÃO | 2 |
| 18 | 0436057 | GAXETA DO PISTÃO DE ELEVAÇÃO | 1 |
| 20 | 0403207 | ANEL O'RING | 2 |
| 21 | 0436056 | ANEL O'RING | 3 |
| 23 | 0436068 | ESFERA | 1 |
| 24 | 0436067 | ALOJAMENTO DA ESFERA | 1 |
| 25 | 0436069 | MOLA LIMITADORA DE PRESSÃO | 1 |
| 26 | 0436070 | PARAFUSO DA VÁLVULA DE PRESSÃO | 1 |
| 27 | 0436066 | ANEL DE VEDAÇÃO | 2 |
| 28 | 0436075 | TAMPÃO DO DESATIVADOR | 1 |
| 29 | 0436076 | ANEL O'RING DO TAMPÃO | 1 |
| 30 | 0436077 | ANEL DE VEDAÇÃO | 2 |
| 31 | 0436079 | ANEL O'RING DO PINO DO DESATIVADOR | 1 |
| 32 | 0436078 | PINO DO DESATIVADOR | 1 |
| 33 | 0436080 | MOLA DO PINO DESATIVADOR | 1 |
| 34 | 0436082 | MOLA DA SEDE CÔNICA | 1 |
| 35 | 0436083 | SEDE CÔNICA | 1 |
| 36 | 0436084 | CAMISA DA SEDE CÔNICA | 1 |
| 39 | 0401128 | <i>BUJAO DE BORRACHA</i> | 1 |
| 42 | 0402075 | <i>GAXETA</i> | 1 |
| 43 | 0401034 | ANEL O'RING | 1 |
| 44 | 0402074 | ANEL RASPADOR | 1 |

13.2 Modelo: PM 1016 / PM 1516



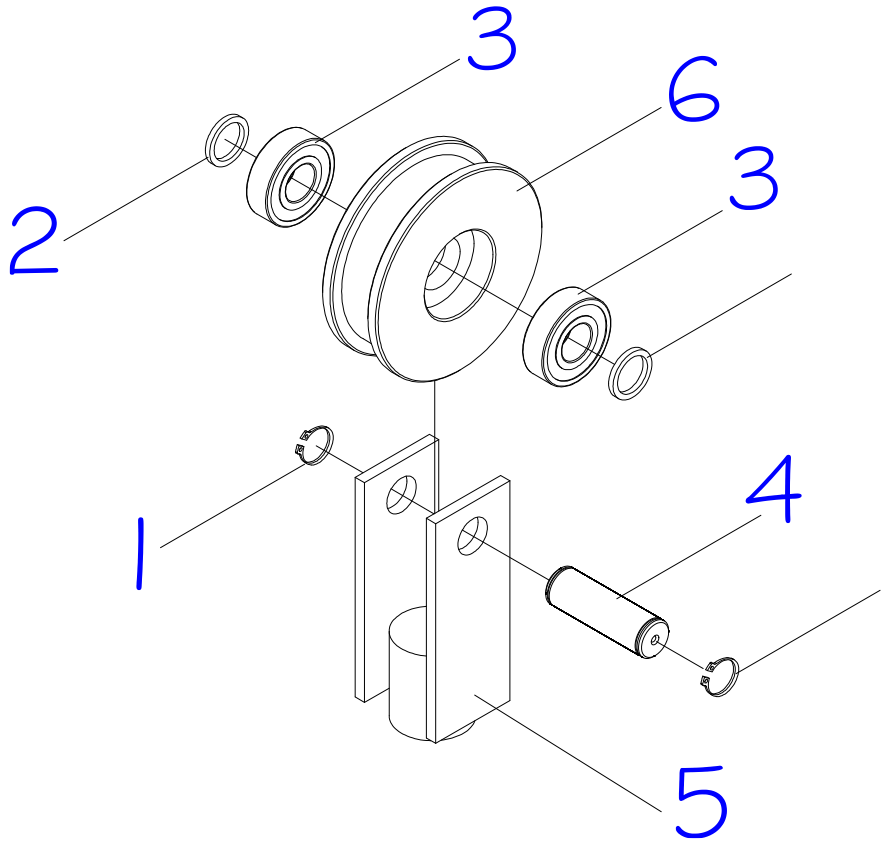
| POS. | CÓDIGO COML. | NOME | QTD. |
|------|--------------|------------------------------------|------|
| 1 | 0403166 | CAMISA DO CILINDRO | 1 |
| 2 | 0402072 | <i>PINO ELÁSTICO</i> | 2 |
| 3 | 0436059 | ARRULA DO PISTÃO ACIONADOR | 1 |
| 4 | 0436062 | MOLA DO PISTÃO ACIONADOR | 1 |
| 5 | 0436058 | PISTÃO ACIONADOR | 1 |
| 6 | 0436060 | ANEL RASPADOR DO PISTÃO ACIONADOR | 1 |
| 7 | 0436061 | GAXETA ACIONADOR | 1 |
| 8 | 0436073 | DESATIVADOR | 1 |
| 9 | 0436081 | BUJÃO DA SEDE CÔNICA | 1 |
| 10 | 0436085 | ESFERA | 1 |
| 11 | 0436074 | PINO FIXAÇÃO DESATIVADOR | 1 |
| 12 | 0401133 | PORCA PARLOCK | 1 |
| 13 | 0436071 | PARAFUSO DO DESATIVADOR | 1 |
| 14 | 0436086 | ANEL ELÁSTICO | 2 |
| 15 | 0436065 | BUJÃO | 2 |
| 16 | 0436063 | CORPO DA BOMBA | 1 |
| 17 | 0436064 | IMÃ | 1 |
| 18 | 0436057 | GAXETA DO PISTÃO DE ELEVAÇÃO | 1 |
| 19 | 0403160 | BASE DA HASTE | 1 |
| 20 | 0403207 | ANEL O'RING | 2 |
| 21 | 0436056 | ANEL O'RING | 3 |
| 22 | 0403169 | TAMPA BASE DO CILINDRO | 1 |
| 23 | 0436068 | ESFERA | 1 |
| 24 | 0436067 | ALOJAMENTO DA ESFERA | 1 |
| 25 | 0436069 | MOLA LIMITADORA DE PRESSÃO | 1 |
| 26 | 0436070 | PARAFUSO DA VÁLVULA DE PRESSÃO | 1 |
| 27 | 0436066 | ANEL DE VEDAÇÃO | 2 |
| 28 | 0436075 | TAMPÃO DO DESATIVADOR | 1 |
| 29 | 0436076 | ANEL O'RING DO TAMPÃO | 1 |
| 30 | 0436077 | ANEL DE VEDAÇÃO | 2 |
| 31 | 0436079 | ANEL O'RING DO PINO DO DESATIVADOR | 1 |
| 32 | 0436078 | PINO DO DESATIVADOR | 1 |
| 33 | 0436080 | MOLA DO PINO DESATIVADOR | 1 |
| 34 | 0436082 | MOLA DA SEDE CÔNICA | 1 |
| 35 | 0436083 | SEDE CÔNICA | 1 |
| 36 | 0436084 | CAMISA DA SEDE CÔNICA | 1 |
| 37 | 0403218 | UNIDADE HIDRÁULICA | 1 |
| 38 | 0403168 | <i>RESERVATORIO HIDRAULICO</i> | 1 |
| 39 | 0401128 | <i>BUJAO DE BORRACHA</i> | 1 |
| 40 | 0403208 | <i>ANEL ANTI-EXTRUSÃO</i> | 2 |
| 41 | 0403165 | <i>TAMPA DO CILINDRO</i> | 1 |
| 42 | 0402042 | <i>GAXETA</i> | 1 |
| 43 | 0402041 | <i>ANEL O'RING</i> | 1 |
| 44 | 0402040 | <i>ANEL RASPADOR</i> | 1 |
| 45 | 0403167 | <i>HASTE DO CILÍNDRO</i> | 1 |
| 46 | 0436031 | <i>EIXO DA ALVANCA</i> | 1 |
| 47 | 0403453 | <i>PEDAL DA BOMBA</i> | 1 |
| 48 | 0403464 | <i>PROTEÇÃO DO PEDAL</i> | 1 |

| 0403276 | | CONJUNTO DE VEDAÇÃO | |
|---------|--------------|------------------------------------|------|
| POS. | CÓDIGO COML. | NOME | QTD. |
| 6 | 0436060 | ANEL RASPADOR DO PISTÃO ACIONADOR | 1 |
| 7 | 0436061 | GAXETA ACIONADOR | 1 |
| 18 | 0436057 | GAXETA DO PISTÃO DE ELEVAÇÃO | 1 |
| 20 | 0403207 | ANEL O'RING | 2 |
| 21 | 0436056 | ANEL O'RING | 3 |
| 27 | 0436066 | ANEL DE VEDAÇÃO | 2 |
| 29 | 0436076 | ANEL O'RING DO TAMPÃO | 1 |
| 30 | 0436077 | ANEL DE VEDAÇÃO | 2 |
| 31 | 0436079 | ANEL O'RING DO PINO DO DESATIVADOR | 1 |
| 39 | 0401128 | BUJAO DE BORRACHA | 1 |
| 42 | 0402042 | GAXETA | 1 |
| 43 | 0402041 | ANEL O'RING | 1 |
| 44 | 0402040 | ANEL RASPADOR | 1 |

| 0403277 | | CONJUNTO DE REPARO | |
|---------|--------------|------------------------------------|------|
| POS. | CÓDIGO COML. | NOME | QTD. |
| 6 | 0436060 | ANEL RASPADOR DO PISTÃO ACIONADOR | 1 |
| 7 | 0436061 | GAXETA ACIONADOR | 1 |
| 9 | 0436081 | BUJÃO DA SEDE CÔNICA | 1 |
| 10 | 0436085 | ESFERA | 1 |
| 15 | 0436065 | BUJÃO | 2 |
| 18 | 0436057 | GAXETA DO PISTÃO DE ELEVAÇÃO | 1 |
| 20 | 0403207 | ANEL O'RING | 2 |
| 21 | 0436056 | ANEL O'RING | 3 |
| 23 | 0436068 | ESFERA | 1 |
| 24 | 0436067 | ALOJAMENTO DA ESFERA | 1 |
| 25 | 0436069 | MOLA LIMITADORA DE PRESSÃO | 1 |
| 26 | 0436070 | PARAFUSO DA VÁLVULA DE PRESSÃO | 1 |
| 27 | 0436066 | ANEL DE VEDAÇÃO | 2 |
| 28 | 0436075 | TAMPÃO DO DESATIVADOR | 1 |
| 29 | 0436076 | ANEL O'RING DO TAMPÃO | 1 |
| 30 | 0436077 | ANEL DE VEDAÇÃO | 2 |
| 31 | 0436079 | ANEL O'RING DO PINO DO DESATIVADOR | 1 |
| 32 | 0436078 | PINO DO DESATIVADOR | 1 |
| 33 | 0436080 | MOLA DO PINO DESATIVADOR | 1 |
| 34 | 0436082 | MOLA DA SEDE CÔNICA | 1 |
| 35 | 0436083 | SEDE CÔNICA | 1 |
| 36 | 0436084 | CAMISA DA SEDE CÔNICA | 1 |
| 39 | 0401128 | BUJAO DE BORRACHA | 1 |
| 42 | 0402042 | GAXETA | 1 |
| 43 | 0402041 | ANEL O'RING | 1 |
| 44 | 0402040 | ANEL RASPADOR | 1 |

14. APOIO HIDRÁULICO

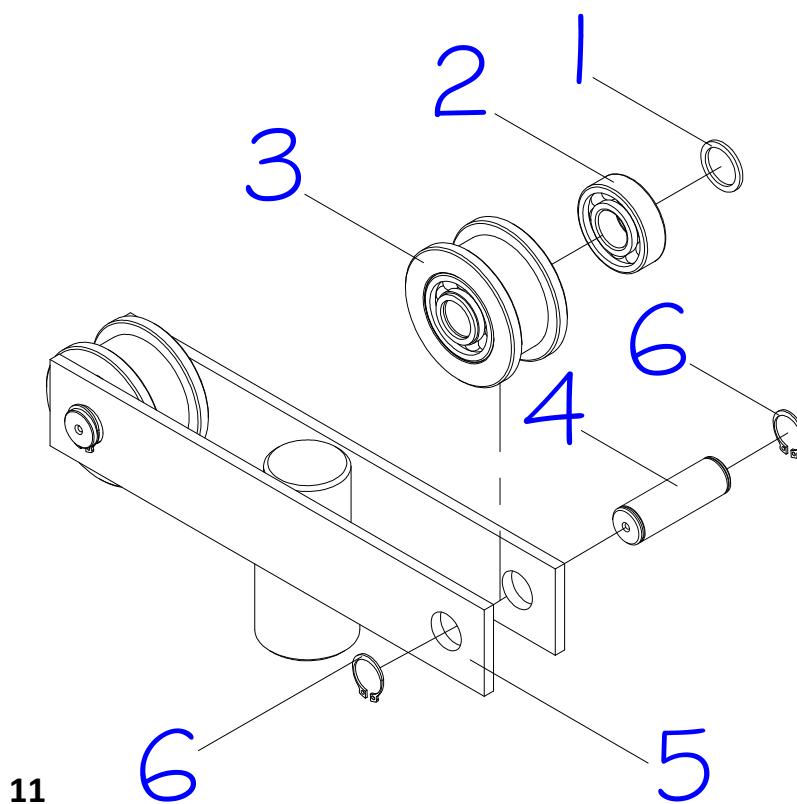
14.1 Modelo: PM 319T / PM 516



| POS. | CÓDIGO COML. | NOME | QTD. |
|------|--------------|--------------------------|------|
| 1 | 0401057 | ANEL ELÁSTICO EIXO | 1 |
| 2 | 0401122 | ESPAÇADOR DA RODA TANDEM | 2 |
| 3 | 0401056 | *ROLAMENTO DA TORRE | 2 |
| 4 | 0402049 | EIXO DA ROLDANA | 1 |
| 5 | 0402073 | SUPORTE DA ROLDANA | 1 |
| 6 | 0402076 | ROLDANA | 1 |

* Peças de desgaste

14.2 Modelo: PM 1016 / PM 1516



| POS. | CÓDIGO COML. | NOME | QTD. |
|------|--------------|--------------------------|------|
| 1 | 0401122 | ESPAÇADOR DA RODA TANDEM | 4 |
| 2 | 0401056 | *ROLAMENTO DA TORRE | 4 |
| 3 | 0402050 | ROLDANA | 2 |
| 4 | 0402049 | EIXO DA ROLDANA | 2 |
| 5 | 0403270 | APOIO HIDRÁULICO | 1 |
| 6 | 0401057 | ANEL ELÁSTICO EIXO | 4 |

* Peças de desgaste

Paletrans